

LITHON

ジャンボ  
わたあめ屋さん

家庭用

業務用として使用しないでください

日本国内専用

電源電圧や電源周波数の異なる海外では使用できません。またアフターサービスもできません。

LITHON

## 取扱説明書

### もくじ

- 安全にお使いいただくために… P.2～3
- セット内容・各部名称… P.3
- 組み立て方法… P.4
- ご使用方法… P.5
- お手入れ方法… P.6
- 故障かな?と思ったら… P.6
- 製品仕様… P.6
- 保証書… P.7

**対象年齢16歳以上**

対象年齢以下のお子様のご使用はおやめください。



このたびは、お買い上げいただきまことにありがとうございます。  
この取扱説明書をよくお読みになり、正しくお使いください。  
ご使用前に「安全にお使いいただくために」を必ずお読みください。  
この取扱説明書はお読みになった後も、大切に保管してください。

(2024年2月改訂)

## 安全にお使いいただくために

### ご使用前に必ずお読みください。

- 本製品は家庭用製品です。業務用ではありません。
- 本製品は電源電圧や電源周波数の異なる海外では使用できません。またアフターサービスもできません。
- この説明書には、ご使用になる方やその周辺にいる方々や物への危害や損害を未然に防ぐためのお守りいただきたい事項を記載しています。製品を安全にご使用いただくために内容を十分にご理解いただきますようお願いいたします。



#### 警告

この表示は、内容を無視し間違った取り扱いをすると、死亡や重傷を負う危険性の高い内容を示しています。



#### 注意

この表示は、内容を無視すると対人的に障害を負ったり、対物的に損害の発生が想定される内容を示しています。

### 警告

- 使用中、プラグや電源コードが異常に熱くなったり、本体から煙や異常なおいが出るようなときは、直ちに使用を中止しコンセントから電源プラグを抜いて、弊社お客様サービスセンターにお問い合わせください。傷んだプラグやコードは絶対に交換、分解、修理、改造をしないでください。感電、ショート、発火の原因になります。
- 改造・分解は絶対にしないでください。また発売元以外による修理はしないでください。感電や火災、やけどの原因になります。
- 交流100V、定格15A以上、コンセントは単独で使用してください。(交流100V以外では使用しないでください。) 火災、感電の原因になります。
- 電源プラグはコンセントに正しくしっかりと奥まで差し込んでください。感電、ショート、発火の原因になります。
- コンセント部分に水や埃などがかからないようにしてください。感電、ショートの可能性があります。
- 電源プラグはぬれた手で抜き差ししないでください。感電、やけどの原因になります。
- 電源コードや電源プラグに傷みや異変のある場合は使用しないでください。感電、ショート、発火の原因になります。
- 電源コードに対して以下の行為はしないでください。
  - ・曲げる
  - ・ねじる
  - ・引っ張る
  - ・束ねたまま使用する
  - ・何かを上に乗せる
  - ・加工する
 感電、ショート、発火の原因になります。
- コンセントは二股以上の配線で使用しないでください。電力を超えた使用は、コンセント部分の発熱、発火の原因になります。
- 引火性のもの(殺虫剤、ヘアスプレー、ガソリン、シンナー等)の近くで使用しないでください。
- 水気を帯びた手で使用しないでください。感電、やけどの原因になります。
- 本体を水に浸けたり、本体を丸洗いしないでください。感電、ショートの可能性があります。
- 子供だけで使用させたり、幼児の手の届くところに置かないでください。感電、ショートの可能性があります。
- 本体のお手入れは、スイッチをOFFにし電源プラグを抜いてからおこなってください。火傷、感電、ケガを負う可能性があります。

### 注意

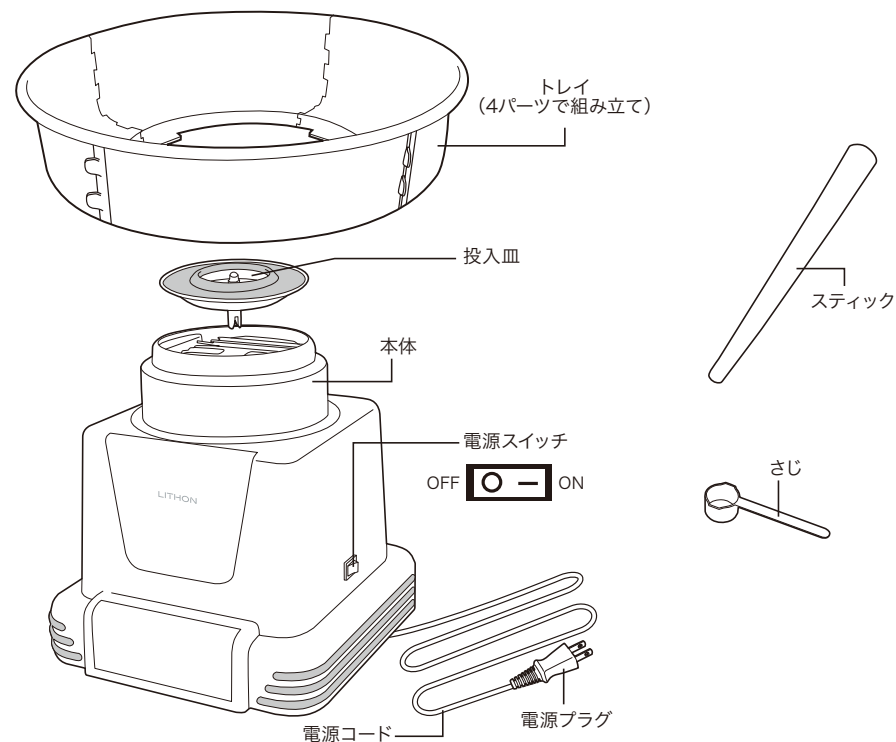
- 本製品は業務用ではありません。長時間の使用は避けてください。使用後は必ずコンセントからプラグを抜いてください。
- 不安定な場所で使用しないでください。火災の原因になります。
- 本製品を、わたあめ器としての用途以外で使用しないでください。
- 使用中や使用後はばらばらには、『投入皿』及びヒーター周辺の高温部分を触らないでください。やけどの原因になります。
- 高温になります。家具や壁、燃えやすいものの近くで使用しないでください。ケガややけど、漏電の原因になります。
- 使用中は絶対に製品から離れないでください。火災の原因になります。
- 『投入皿』は熱伝導をよくする為に厚みの薄い金属を使用しております。そのため長時間連続(\*)のご使用や、取り付けはしの際の負荷、落下などの衝撃によって変形してしまいます。お取り扱いには十分ご注意ください。
- (\*)本製品は30分以上の連続してのご使用はお避けください。引き続きご使用の場合は20分以上の休憩を挟んでからご使用ください。
- 『投入皿』は本体の軸に対し垂直になるようにお取り付けください。傾いている場合や『投入皿』が本体に擦れたりしている場合、事故や故障の原因になりますので正しくお取り付けください。
- 大きすぎるあめ玉を入れたりして、回転部が異常音を出したり回転が止まった場合は、ただちに使用を中止してください。ケガややけど、火災の原因になります。
- 屋外や水気の多い場所では使用しないでください。感電、ショート、製品故障の原因になります。
- 直射日光の当たる場所では使用しないでください。ケガややけど、漏電の原因になります。
- 使用時以外は電源プラグはコンセントから抜いてください。ケガややけど、漏電の原因になります。

## 安全にお使いいただくために(つづき)

- 使用後は本体や『投入皿』を十分冷ましてからお手入れをおこなってください。やけど、火災の原因になります。
- お手入れにはベンジン、シンナー系の溶剤を使用しないでください。製品の変色、変形、故障の原因になります。
- 高温多湿、火の元に近い場では使用及び保管はしないでください。火災、発火、製品故障原因になります。
- お子様の手の届かない場所に保管してください。思わぬ事故、ケガの原因になります。

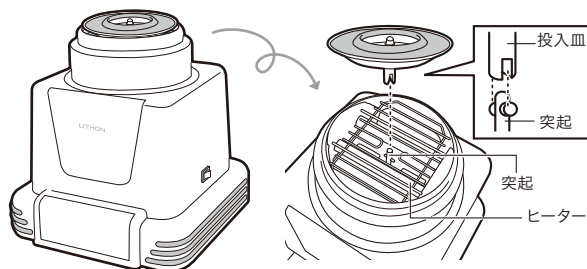
※誤った使用方法で発生するすべての事柄に対して、弊社は一切の責任を負いかねます。ご了承ください。

## セット内容・各部名称



## 組み立て方法

### 1.『投入皿』(取り外し・取り付け) ※初めて使用する際『投入皿』は予め本体に取り付けられています。



#### ⚠️ 注意

『投入皿』は熱伝導をよくするため厚みの薄い金属(アルミ製)を採用しております。お手入れ時など、『投入皿』の本体から付け外しをおこなう際は必ず以下のおこなってください。以下のおこなわないと『投入皿』が変形して、使用できなくなる可能性があります。

#### 取り外し



両手の親指を『投入皿』の穴にひっかけて、それ以外の指を本体にそえます。



ひっかけた両手の親指で、『投入皿』を**垂直に引っ張り**、本体から外します。

#### 取り付け



『投入皿』のふちを持ちます。



本体上部の内側にある突起の凸部分と『投入皿』の凹部分が**かみ合うよう垂直に差し込み**ます。

#### 取り付け状態



○正しい取り付け方



×正しくない取り付け方

『投入皿』は本体の軸に対し**垂直になっている**ことを確認してください。傾いている場合や『投入皿』が本体に擦れたりしている場合、事故や故障の原因になります。傾きを修正してから使用してください。

## 2.『トレイ』

#### トレイの組み立て



トレイの端同士の位置を合わせ、凸凹部分を噛み合わせて差し込みます。

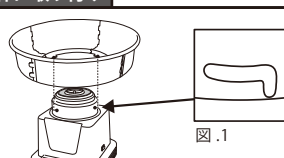
※最後のパーツを組み立てる際、片側に先に差し込んでから、もう片側を差し込むとうまく組み立てることができます。

#### トレイの解体



トレイの外側に付いている突起を外側に引っ張りながら、トレイ同士を外します。

#### 本体に取り付け



トレイ内側のツメを、本体側部に沿って下までまっすぐ下ろします。そのツメが本体の図.1の部分にはまるように回して固定します。

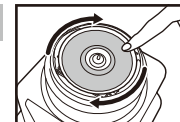
※取り外す際は、逆の手順でおこなってください。

## ご使用方法

※あめ玉を入れて回転させてから約2分経つと糸状に広がり始めます。巻き付け用のスティックはすぐ使えるように、そばに準備しておいてください。

### 1.使用する前の確認事項

- 使用する前に右図のように、手で回してスムーズに回るか・波打って回らないかを確認してください。『投入皿』が回らない・ゆがんでいる場合は、下図【調整方法】の『正しい状態』になるように『投入皿』を調整してください。



#### 調整方法



正しい状態



ゆがみがある状態であれば押して調整

『投入皿』は熱伝導をよくするために薄く造られており、多少ゆがみがあります。ゆがみのある場合は左図のように、ゆがみを指で押して、『正しい状態』になるように調整をおこなってください。スムーズに回れば使用上問題ありません。

### 2.電源プラグをコンセントに差す

電源プラグがコンセントにしっかり差し込まれていることを確認してください。

### 3.あめ玉を投入

投入部にあめ玉2~3個、またはザラメをバランスよく入れます。(図.A) ※大きい大きなわたあめを作りたい場合はザラメの使用を推奨します。

#### ⚠️ 注意

- あめ玉は、投入部に収まる大きさのものを使用してください。(図.B)
- ソーダ粉末、リキッド入り、ミルク入りのあめやソフトキャンディは使用しないでください。
- 『投入皿』と本体の隙間(図.C)にあめ玉、ザラメ等を**絶対に入れないでください。ヒーターに付着し、発火の原因になります。**

#### ○ 正しい入れ方



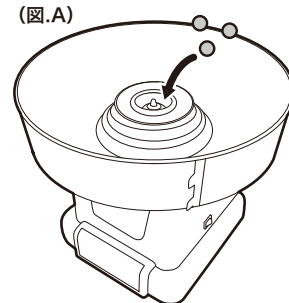
図.B  
『投入部』あめ玉の中心に収まるものを使用してください。

#### ✗ 誤った入れ方

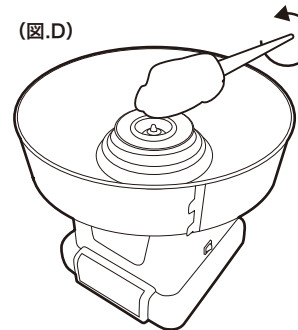


図.C  
『投入皿』と本体の隙間には絶対に入れないでください。

(図.A)



(図.D)



### 4.電源をONにし、わたあめを作る

約2分経つと、トレイ内にわたあめが糸状に広がり始めます。スティックにからめとり、わたあめを巻き付けていきます。(図.D)

#### ⚠️ 注意

- 絶対に回転部や熱源に触れないようご注意ください。けがや故障の原因となります。
  - 焦げ臭い場合…あめ玉が大きすぎて、焦げることがあります。その場合は、投入部に収まるサイズのあめ玉を使用してください。
  - 『投入皿』は熱伝導をよくするため厚みの薄い金属(アルミ製)を採用しております。そのため長時間連続(\*)での使用や、取り付け外しの際の負荷、落下などの衝撃によって変形いたします。お取り扱いには十分注意してください。
- (\*)本製品を30分以上連続して使用しないでください。引き続き使用する場合は20分以上の休憩を挟んでから使用してください。

#### ポイント

- ①わたあめを巻き付ける前に霧吹き等で、軽くスティックを濡らしておく、わたあめが棒になじみやすくなります。
- ②『投入皿』から3cmほど上に離してスティックを素早く回してください。徐々に大きくなるにつれて距離を離すと、大きいわたあめをうまく作ることができます。

#### 動画をさらにわかりやすく!

<https://www.youtube.com/watch?v=I7Au8WWjYG4>



### 5.使用後は電源をOFFにし、電源プラグをコンセントから抜く

お手入れは、本体および『投入皿』が完全に冷めてからおこなってください。

## お手入れ方法

本体および『投入皿』が冷めていることを確認してからお手入れを始めてください。

### 【トレイ、投入皿】

・本体から取り外し、くっついたあめを台所用洗剤で洗ってよくすすぎ、乾かしてください。

※ぬるま湯で洗うと、あめが落ちやすくなります。

### 【本体】

・汚れた部分をぬれたふきんなどで拭き、汚れを落としてください。

・本体は丸洗いができません。

※本製品は金属製の部品がありますので、お手入れの際はお取り扱いに注意してください。

## 故障かな？と思ったら

### ■修理を依頼される前にご確認ください

- 下記の場合、再確認いただくことで故障ではなく、問題が解消する場合があります。  
問題が解消しない場合はただちに使用を中止し、コンセントから電源プラグを抜いてください。  
安全を確認したうえで、弊社『お客様サービスセンター』までご相談ください。
- ご家庭での修理、分解は絶対におこなわないでください。

問題事例	再確認するところ	問題解消の方法
電源が入らない	電源スイッチはONになっていますか？	電源スイッチをONにしてください。
	電源プラグがコンセントに差し込まれていますか？	電源プラグをコンセントに正しく差し込んでください。
うまくわたあめができない	あめ玉・ガラメの量はたりていますか？	あめ玉・ガラメの量を追加してください。
	あめ玉の種類は適切ですか？	あめ玉は、回転皿の投入部に収まる大きさのものを ご使用ください。 ソーダ粉末、リキッド入り、ミルク入りのあめやソフト キャンディは使用しないでください。

## 製品仕様

定格消費電圧	AC100V	サイズ	約φ370×H315mm
定格周波数	50/60Hz	本体質量	約1.9kg
定格消費電力	450W	電源コード	約0.8m
温度ヒューズ	94℃	付属品	さじ、スティック
材質	本体・トレイ:PP、投入皿:アルミニウム、スティック・さじ:PP		

※製品改良のため、仕様・外観は予告なしに変更することがあります。

## 保証書

### 保証書

本書は保証期間内に本書記載内容で無料保証をおこなうことをお約束するものです。お買い上げの日から保証期間中に故障が発生した場合は、本書をご提示のうえ、弊社お客様サービスセンターにご依頼ください。

※この保証書は販売店様の日付けの入ったレシートまたは領収書がなければ無効となります。

製品コード	KDCC-007	製品名	ジャンボわたあめ屋さん
※お買い上げ日	年 月 日	保証期間	お買い上げ日より：1年間
お客様	お名前		
	ご住所 〒		
	電話番号		
※販売店	住所・店名		
	電話番号		

店舗印

当製品の保証書にご記入されたお客様の個人情報は、修理・交換後の製品発送のみ使用し、それ以外に使用したり、第三者に提供することは一切ございません。

### 販売店さまへ

※印欄は必ず記入（もしくは押印）してください。

### 保証規定

- 保証期間内に取扱説明書の注意書きに従った正常な使用状態で故障及び損傷した場合には、弊社が無料保証いたします。弊社「お客様サービスセンター」にご依頼ください。
- 保証期間内に故障した場合には、製品と本書をご持参・ご提示の上、弊社「お客様サービスセンター」にご依頼ください。
- 保証期間内でも次の場合には保証対象外になります。
  - 弊社「お客様サービスセンター」以外による分解・修理及び改造をおこなった場合
  - お客様の過失・不注意（使用上の誤り、製品をぶつけたり落下等による強い衝撃を与えるなど）による故障及び損傷
  - 取扱説明書に記載されている消耗部品が自然摩耗または自然劣化していることに起因して故障が発生した場合
  - 火災・地震・その他の天災事変による故障及び損傷
  - 本書の掲示がない場合
  - 本書にお買い上げ年月日、お客様名、販売店名の記入のない場合、あるいは字句を書き換えられた場合
  - 他人へ譲渡した場合
  - 正規販売ルート以外で購入した場合
- レンタルなどによる貸し出し、オークション等による転売・中古販売、及び譲渡によって発生した故障・損傷・劣化・損害・事故などに対して一切の責任を負いかねます。ご了承ください。
- 本書は日本国内においてのみ有効となります。
- 本書は再発行いたしませんので紛失しないように大切に保管してください。

発売元

ライソン株式会社

〒577-0034 大阪府東大阪市御厨南2-1-33

お客様サービスセンター

TEL 06-6789-1199

〔月～金（祝日除く）10時～16時〕

WEBからの修理・交換のお問い合わせはこちら

