

CHEESE FONDUE

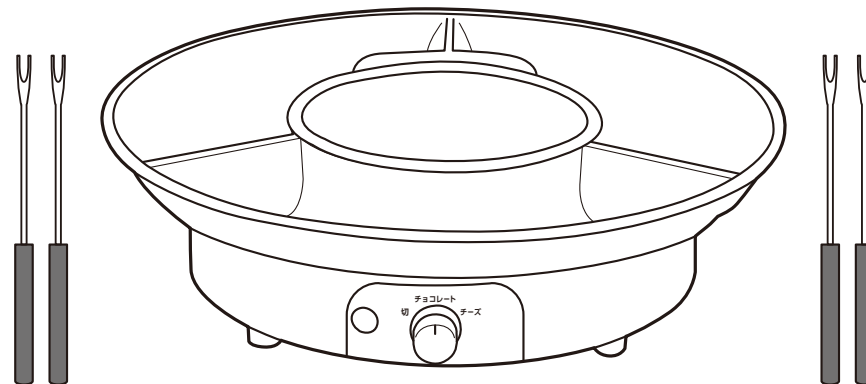
チーズフォンデュ

取扱説明書

もくじ

安全にお使いいただくために	2
消耗部品について/各部名称・セット内容	3
ご使用方法	4~6
お手入れ方法/故障かな?と思ったら/製品仕様	7
保証書	8

家庭用(業務用として使用しないでください)



このたびは、お買い上げいただきまことにありがとうございます。
この取扱説明書をよくお読みになり、正しくお使いください。
ご使用前に「安全上のご注意」を必ずお読みください。
この取扱説明書はお読みになった後は、大切に保管してください。

保証書 本書は保証期間内に本書記載内容で無料保証をおこなうことをお約束するものです。お買い上げの日から保証期間中に故障が発生した場合は、本書をご提示のうえ、弊社お客様サービスセンターにご依頼ください。

※この保証書は販売店様の日付けの入ったレシートまたは領収書がなければ無効となります。

製品コード	KDFD-001	製品名	チーズフォンデュ
※お買い上げ日	年 月 日	保証期間	お買い上げ日より：1年間
お客様	お名前		
	ご住所 〒		
	電話番号		
※販売店	住所・店名		
	電話番号		

店舗印

当製品の保証書にご記入されたお客様の個人情報は、修理・交換後の製品発送のみ使用し、それ以外に使用したり、第三者に提供することは一切ございません。

販売店さまへ ※印欄は必ず記入(もしくは押印)してください。

保証規定

- 保証期間内に取扱説明書の注意書きに従った正常な使用状態で故障及び損傷した場合には、弊社が無料保証いたします。弊社「お客様サービスセンター」にご依頼ください。
- 保証期間内に故障した場合には、製品と本書をご持参・ご提示の上、弊社「お客様サービスセンター」にご依頼ください。
- 保証期間内でも次の場合には保証対象外になります。
 - 弊社「お客様サービスセンター」以外による分解・修理及び改造をおこなった場合
 - お客様の過失・不注意(使用上の誤り、製品をぶつけたり落下等による強い衝撃を与えるなど)による故障及び損傷
 - 取扱説明書に記載されている消耗部品が自然摩耗または自然劣化していることに起因して故障が発生した場合
 - 火災・地震・その他の天災事変による故障及び損傷
 - 本書の掲示がない場合
 - 本書にお買い上げ年月日、お客様名、販売店名の記入のない場合、あるいは字句を書き換えられた場合
 - 他人へ譲渡した場合
- レンタルなどによる貸し出し、オークション等による転売・中古販売、及び譲渡によって発生した故障・損傷・劣化・損害・事故などに対して一切の責任を負いかねます。ご了承ください。
- 本書は日本国内においてのみ有効となります。
- 本書は再発行いたしませんので紛失しないように大切に保管してください。

発売元 **ライソン株式会社**

〒577-0034 大阪府東大阪市御厨南2-1-33

お客様サービスセンター

TEL **06-6789-1199**

[月~金(祝日除く)10時~16時]

安全にお使いいただくために

ご使用前に、この「安全上のご注意」を必ずお読みください。

ここに示した注意事項は、本製品を安全に正しくお使い頂き、お客様や他の人々への危害や損害を未然に防止する為のものです。必ずお守りください。

警告 「人が死亡または重傷を負う危険性が想定される内容」を表しています。

●使用中、プラグや電源コードが異常に熱くなったり、本体から煙や異常なおいが出るようなときは、直ちに使用を中止して、弊社お客様サービスセンターにお問い合わせください。

*傷んだプラグやコードは絶対に交換、分解、修理、改造をしないでください。感電、ショート、発火の原因になります。

●電源コードや電源プラグに傷みや異変のある場合は使用しないでください。

*感電、ショート、発火の原因になります。

●分解・改造は絶対にしないでください。また技術者以外による修理はしないでください。

*感電、ショート、発火の原因になります。

●交流100V、定格15A以上、コンセントは単独で使用してください。(交流100V以外では使用しないでください。)

*火災、感電の原因になります。

●電源プラグはコンセントに正しくしっかりと奥まで差し込んでください。*感電、ショート、発火の原因になります。

●コンセント部分に水や埃などがつかないようにしてください。*感電、ショートの可能性があります。

●電源ベース部分を水に浸けたり、丸洗いをしないでください。*感電、ショートの可能性があります。

●子供だけで使用させたり、幼児の手の届くところに置かないでください。*やけど、感電、ケガを負う可能性があります。

●電源コードに対して以下の行為はしないでください。

・曲げる・ねじる・引っ張る・束ねたまま使用する・何かを上に乗せる・加工する *感電、ショート、発火の原因になります。

●コンセントは二股以上の配線で使用しないでください。*電力を超えた使用は、コンセント部分の発熱、発火の原因になります。

●部品の付け外しやお手入れの際は、電源ダイヤルが「切」になっていることを確認し、コンセントから電源プラグを抜いておこなってください。*やけど、感電、ケガを負う可能性があります。

注意 「傷害を負う可能性や、物的損害の発生が想定される内容」を表しています。

●不安定な場所で使用しないでください。*火災の原因になります。

●使用時以外は電源プラグはコンセントから抜いてください。*ケガややけど、漏電の原因になります。

●使用中の持ち運びはしないでください。*ケガややけどの原因になります。

●使用中や使用後しばらくは、本体および高温部分を触らないでください。*やけどの原因になります。

●高温になります。家具や壁、燃えやすいものの近くで使用しないでください。

*やけどや対物的に損害を与える原因になります。

●使用中は絶対に製品から離れないでください。*火災の原因になります。

●絶対に空焚きしないでください。*故障や火災の原因になります。

●1時間以上連続で使用しないでください。続けて使用したい場合は電源ベースの加熱部が冷めてからご使用ください。*製品故障、製品の変形の原因になります。

●屋外や水気の多い場所では使用しないでください。*感電、ショート、製品故障の原因になります。

●直射日光のあたる場所では使用しないでください。*発火、製品故障の原因になります。

●使用後は電源プラグを抜き、本体が十分に冷めたことを確認したうえでお手入れをし、収納してください。

*やけどの原因になります。

●本体を落としたり、衝撃を加えたりしないでください。*製品故障の原因になります。

●お手入れにベンジン、シンナー系の溶剤は使用しないでください。*製品の変色、変形、故障の原因になります。

●使用後の保管は、お子様の手の届く場所で保管しないでください。*思わぬ事故、ケガの原因になります。

●誤った使用方法で取り扱わないでください。

※ 誤った使用方法で発生するすべての事柄に対して、弊社は一切の責任を負いかねます。ご了承ください。

消耗部品について

■消耗部品

※右記に記載されているのは消耗部品です。

自然摩耗または自然劣化していることに起因して故障が発生した場合、保証の対象外となります。

●フォンデュフォーク

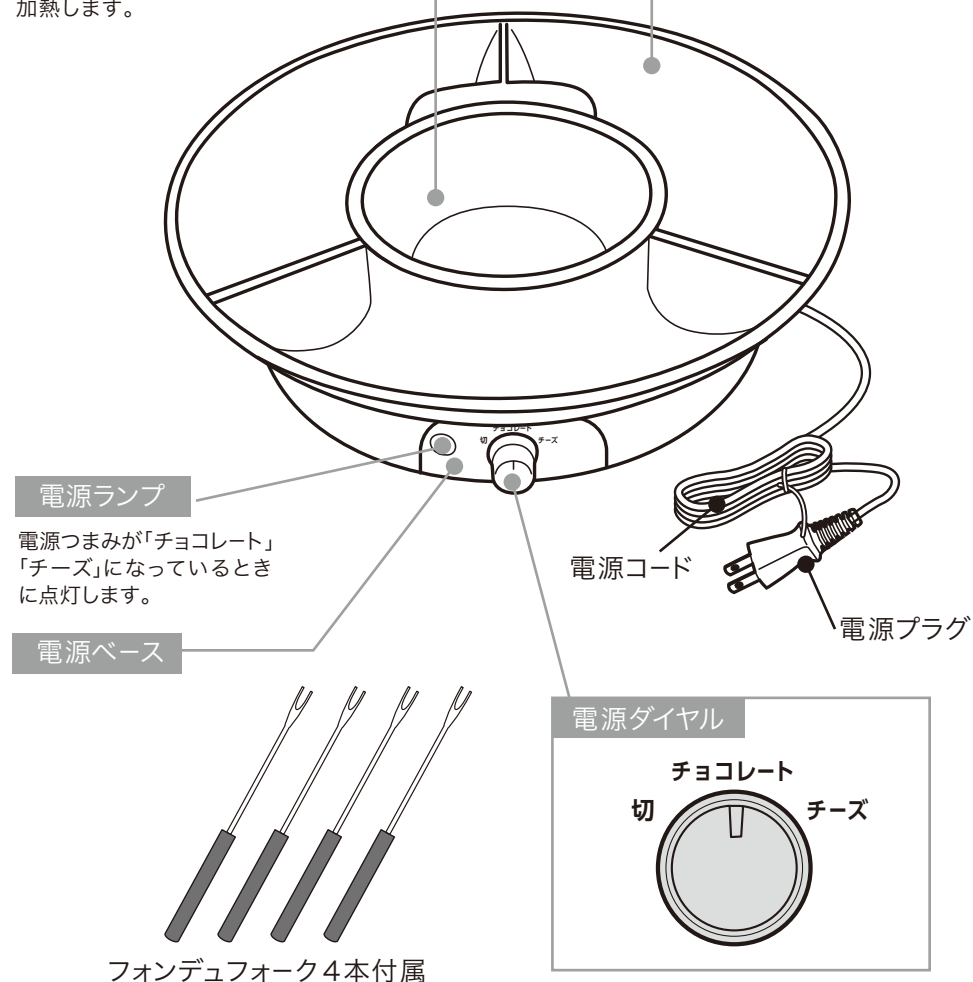
各部名称・セット内容

加熱プレート

チーズやチョコレートを入れて加熱します。

トレイ

好きな具材をのせます。



フォンデュフォーク 4本付属

ご使用方法 <チーズフォンデュの作り方>

<チーズフォンデュ～基本の材料と下準備～>

- ・スライスチーズ(とろけないタイプ)…約100g
- ・ブロッコリー、パン、ウインナーなど…適量
- ・白ワイン…約70～80cc
- ・すりおろしニンニク(お好みで)…適量
- ・薄力粉(または片栗粉)…少量

1. パンや野菜などの具材を一口大の大きさに切っておきます。

2. スライスチーズに薄力粉をまぶして、小さくちぎります。

- ※チーズに薄力粉をまぶすことで、溶かす時にチーズとワインが分離するのを防ぎます。
- ※1回にできる最大量になります。これ以上入れると上手くフォンデュができなくなります。

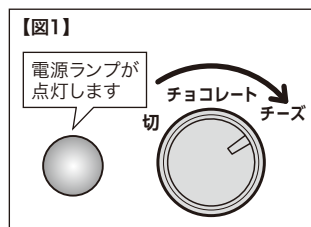
■チーズフォンデュを作る

1. 電源ベースにトレイと加熱プレートをセットし、水平な場所に設置します。
2. 電源つまみが「切」になっていることを確認して、電源プラグをコンセントに差し込みます。
※電源プラグは、コンセントの奥まで確実に差し込んでください。

3. 白ワインを加熱プレートに入れ、電源ダイヤルを「チーズ」に合わせて、約5分間加熱します。【図1】
お好みですりおろしにんにくを入れます。

※加熱中は加熱プレートが熱くなっていますので、触れないようご注意ください。やけどの原因になります。

※お子様が召し上がる場合は、白ワインの代わりに牛乳などで代用してください。



4. 白ワインが十分に温まったら、ちぎったスライスチーズを少量ずつ数回に分けて加熱プレートに入れます。木べらなどで混ぜて溶かしていきます。

※金属製の食器などで混ぜないでください。加熱プレートに傷がつく恐れがあります。
※チーズを一度にたくさん入れると、加熱プレートの温度が下がり上手く溶けないことがあります。
数回に分けてチーズを入れてください。

5. 準備したパンや野菜などの食材をトレイに並べ、付属のフォンデュフォークなどで食材を刺し、チーズにつけて食べます。

■チーズが分離してしまったら

白ワインか牛乳に薄力粉(または片栗粉)を溶かしたものを、少しずつ加えて混ぜ合わせてください。

ご使用方法 <チョコフォンデュの作り方>

<チョコフォンデュ～基本の材料と下準備～>

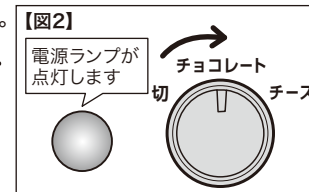
- ・板チョコレート…約4枚
 - ・牛乳…約150～200cc
 - ・イチゴ、バナナ、パイナップル、マシュマロなど…適量
 - ・リキュール(お好みで)…適量(大さじ1程度)
- 果物は事前に水気をよく切ってください。チョコレートの中に水分が入ると、ダマになる原因になります。
 - 果物を事前に冷蔵庫で冷やしておく、いっそうおいしく召し上がれます。

1. 果物などの具材を一口大の大きさに切っておきます。
2. 板チョコレートを溶けやすいよう細かくします。
3. 牛乳を湯煎または電子レンジで加熱して40～50℃程度に温めます。

■チョコフォンデュを作る

1. 電源ベースにトレイと加熱プレートをセットし、水平な場所に設置します。
2. 電源ダイヤルが「切」になっていることを確認して、電源プラグをコンセントに差し込みます。
※電源プラグは、コンセントの奥まで確実に差し込んでください。

3. 電源ダイヤルを「チョコレート」に合わせて、約3分間予熱します。【図2】
※加熱中は加熱プレートが熱くなっていますので、触れないようご注意ください。やけどの原因になります。



4. 加熱プレートが十分に温まったら、細かくした板チョコレートを適量、加熱プレートに入れ、木べらなどで混ぜながら溶かしていきます。

※金属製の食器などで混ぜないでください。加熱プレートに傷がつく恐れがあります。
※板チョコレートは、あふれないよう少しずつ加熱プレートに入れてください。

5. ある程度溶けたら、温めた牛乳を少量ずつ数回に分けて加え、なめらかになるまで木べらなどでよく混ぜ合わせます。

※牛乳は一気に加えないでください。ダマができる原因になります。
※お好みで適量のリキュールを加えなませます。アルコールを飛ばしたい場合は、事前にフライパンなどで熱してからチョコレートに加えることで、リキュールの風味だけを生かすことができます。

6. 準備した果物などの食材をトレイに並べ、付属のフォンデュフォークなどで食材を刺し、チョコレートにつけて食べます。

※食材の水気はよく切ってからチョコレートにつけてください。チョコレートの中に水分が入ると、ダマができる原因になります。
※食材やピックなどが加熱プレート内に落ちた場合は、すぐに電源ダイヤルを「切」にして、電源プラグをコンセントから抜いて、取り除いてください。

ご使用方法 <アレンジレシピ>

■バーニャカウダの作り方

<基本の材料と下準備>

- ・アンチョビの缶詰… 1缶
- ・市販のおろしにんにく… 小さじ1
- ・オリーブオイル… 約70g
- ・牛乳… 約50ml
- ・根菜、トマト、ヤングコーンなど… 適量

1. 野菜などの具材を一口大の大きさに切っておきます。
2. アンチョビをみじん切りにしておきます。

1. 電源ベースにトレイと加熱プレートをセットし、水平な場所に設置します。
2. 電源つまみが「切」になっていることを確認して、電源プラグをコンセントに差し込みます。
※電源プラグは、コンセントの奥まで確実に差し込んでください。
3. オリーブオイルとにんにくを加熱プレートに入れ、電源ダイヤルを「チーズ」に合わせて加熱し十分に温まったら、アンチョビを加えて軽く混ぜながら2～3分煮込みます。
4. 牛乳を加え、油が分離しなくなるまでよく混ぜればバーニャカウダソースの完成です。
5. 準備した野菜などの食材をトレイに並べ、付属のフォンデュフォークなどで食材を刺し、バーニャカウダソースにつけて食べます。

■カレーフォンデュの作り方

<基本の材料と下準備>

- ・カレールウ… 1～2かけ(お好みで)
- ・白ワイン… 約30ml
- ・水… 約150ml
- ・市販の玉ねぎペースト… 約40g
- ・肉、じゃがいも、にんじんなど… 適量

1. 肉や野菜などの具材を一口大の大きさに切り、肉や魚介など加熱の必要な食材は火を通しておきます。
2. カレーソースを別の鍋で作ります。
鍋に水と白ワインをいれて加熱し、沸騰したら玉ねぎを加えて軽く煮込みます。
一旦火を止め、ルウを加えて混ぜ溶かし、弱火でとろみがつくまで煮込めば完成です。

1. 電源ベースにトレイと加熱プレートをセットし、水平な場所に設置します。
2. 電源つまみが「切」になっていることを確認して、電源プラグをコンセントに差し込みます。
※電源プラグは、コンセントの奥まで確実に差し込んでください。
3. 作っておいたカレーソースを加熱プレートに入れ、電源ダイヤルを「チーズ」に合わせて加熱します。準備した野菜などの食材をトレイに並べ、付属のフォンデュフォークなどで食材を刺し、カレーソースにつけて食べます。

お手入れ方法



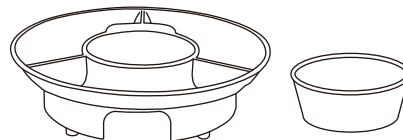
※必ず、電源プラグをコンセントから抜き、本体が十分に冷めてからお手入れしてください。
感電、やけど、落下事故の原因になります。
※研磨剤入り洗剤、磨き粉、たわし、ナイロンや金属製のたわしは使わないでください。
表面を傷つける原因になります。

<お手入れの前に>

加熱プレートに残ったチーズやチョコレートは、別の容器にうつして早めにお召上がりください。

トレイ・加熱プレート (水洗いできます)

- 加熱プレートに残ったチーズやチョコレートをゴムべらなどで取り除きます。
- 電源ベースからトレイと加熱プレートを取り外し、台所用中性洗剤を含ませたスポンジで洗い、すすいだ後、よく乾かしてください。



電源ベース (水洗いできません)

- おおまかな汚れをキッチンペーパーなどで拭きとります。
- 固くしぼった布巾などで、電源ベースの汚れを拭きとります。



電源ベースはヒーターなどが内蔵されているため、絶対に水に濡らさないでください。
故障の原因になります。

故障かなと思ったら

■修理を依頼される前にご確認ください

- 下記の場合、故障ではなく再確認いただくことで、問題が解消する場合があります。
- それでも問題が解消しない場合は、ただちに使用を中止しコンセントから電源プラグを抜いてください。
安全を確認したうえで弊社「お客様サービスセンター」にご相談ください。
- ご家庭での修理、分解は絶対におこなわないでください。

問題事例	再確認するところ	問題解消の方法
電源ランプが点灯しない。	電源プラグが抜けていませんか？	電源プラグをコンセントに確実に差し込んでください。
電源ランプが点灯しない。	電源ダイヤルを「チーズ」または「チョコレート」に合せていますか？	電源ダイヤルを「チーズ」または「チョコレート」に合せてください。
チョコレートにダマができる。	チョコレートに水分が入っていませんか？	一度電源ダイヤルを「切」にして、ダマになっている部分を取り除いてください。水分が多量に混入している場合は、すべてのチョコレートを入れ替える必要があります。
チーズにダマができる。	チーズを一度にたくさん入れましたか？	白ワインか牛乳に薄力粉(または片栗粉)を溶かしたものを、少しずつ加えて混ぜ合わせてください。

製品仕様

定格電圧	AC100V	本体サイズ	約φ270×H70mm
定格消費電力	チョコレートモード：32W / チーズモード：70W	本体重量	約400g
定格周波数	50/60Hz	電源コード	約0.8m
定格使用時間	1時間	付属品	フォンデュフォーク 4本
材質	トレイ・電源ベース：PP、ABS 加熱プレート：ステンレス フォンデュフォーク：ステンレス、PP		

※製品改良のため、仕様・外観は予告なしに変更することがあります。