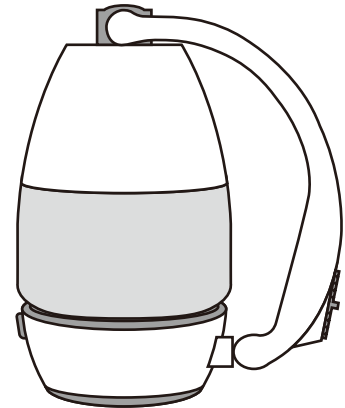


取扱説明書

Smart-Style

もくじ

- 安全にお使いいただくために…… P.2
- 各部名称 …………… P.3
- ハンドル・ライト部の可動域…… P.3
- 電池の入れ方 …………… P.4
- ご使用方法 …………… P.5
- 製品仕様 …………… P.6
- 保証書 …………… P.7



家庭用

(業務用として使用しないでください)

ライソン株式会社 お客様サービスセンター
〒577-0034
大阪府東大阪市御厨南2-1-33

06-6789-1199 月～金(祝日のぞく)10～16時

このたびは、お買い上げいただきまことにありがとうございます。
この取扱説明書をよくお読みになり、正しくお使いください。
ご使用前に「安全にお使いいただくために」を必ずお読みください。
この取扱説明書はお読みになった後も、大切に保管してください。

安全にお使いいただくために

ご使用前に必ずお読みください。

この説明書には、ご使用になる方やその周辺にいる方々や物への危害や損害を未然に防ぐためのお守りいただきたい事項を記載しています。製品を安全にご使いいただくために内容を十分にご理解いただけますようお願いいたします。

注意

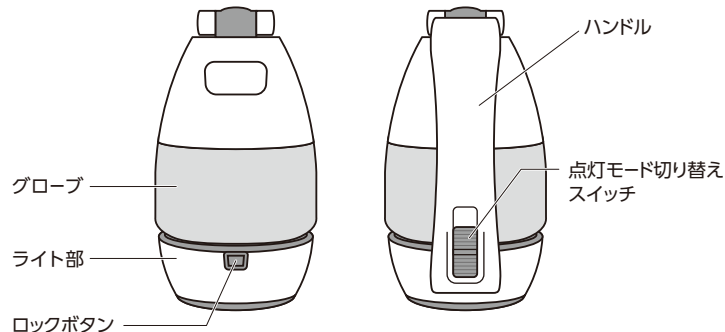
この表示は、内容を無視すると対人的に障害を負ったり、対物的に損害の発生が想定する内容を示しています。

- 絶対に分解や改造をしないでください。※感電、ショート、発火の原因になります。
- オキシライド電池、充電式電池は使用しないでください。※過電流や過電圧となり発火する恐れがあります。
- 新しい電池と古い電池、または違う種類の電池を混ぜて使用しないでください。
- 電池をショートさせたり充電、分解、過熱、火の中に入れてたりしないでください。
- 万一、電池から漏れた液が目に入ったときはすぐに大量の水で洗い、医師に相談してください。皮膚や服に付いた時は水で洗ってください。
- 本体を落としたり、ぶつけたり等の強い衝撃を与えないでください。
※製品の故障の原因になります。
- 目に直接光を当てないでください。
- 雨や水等に濡れないようにご注意ください。濡れてしまった場合は、すぐに水気を拭き取って乾燥させてください。
- 直射日光の当たる場所で放置しないでください。※発火、製品の故障の原因になります。
- 本体の水洗いはしないでください。
- 本体をシンナーやベンジン、アルコールでふかないでください。
※汚れは水で薄めた中性洗剤を含ませて固く絞った布などで拭きとってください。
- 子供だけで使用させたり、幼児の手の届くところに置かないでください。
※感電、ケガを負う可能性があります。
- 長期間使用しない場合は電池を取り外してください。
- 廃棄するときは、各地方自治体の廃棄物処理の指示に従ってください。

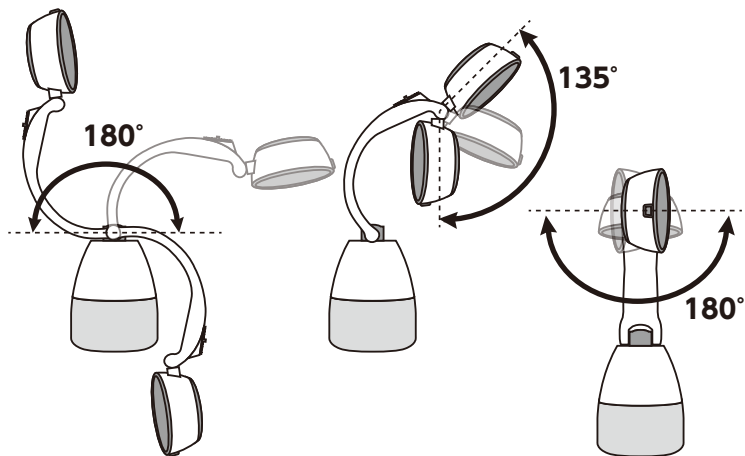
※誤った使用方法で発生するすべての事柄に対して、弊社は一切の責任を負いかねます。ご了承ください。

※製品内部のLEDは、交換することができません。ご了承ください。

各部名称

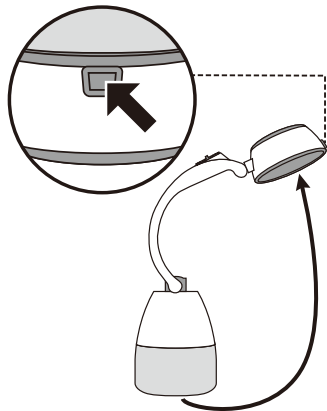


ハンドル・ライト部の可動域

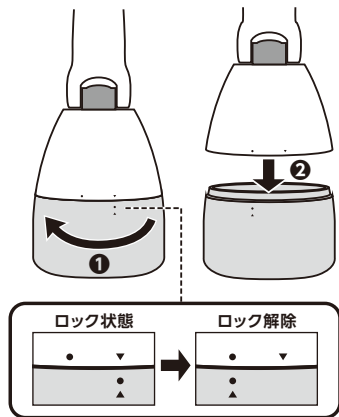


電池の入れ方

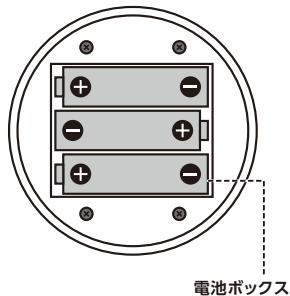
- 1 『ロックボタン』を押しながら、ライト部を外します。



- 2 『グローブ』を下図の矢印方向へ回して、ロックを解除して外します。



- 3 『電池ボックス』に単3電池3本を本体の刻印に従って+（プラス）マイナス）を正しくセットします。

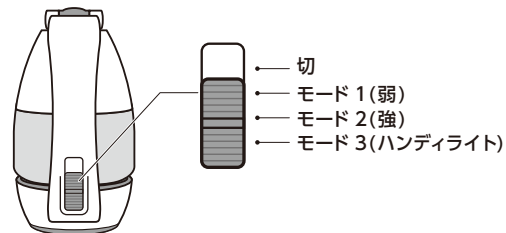


- 4 『グローブ』をはめて、下図の矢印方向へ回し、しっかりとロックして完了です。



ご使用方法

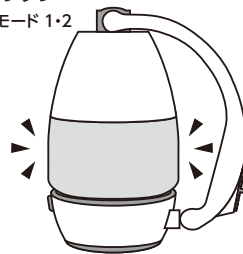
点灯モード切り替え



用途

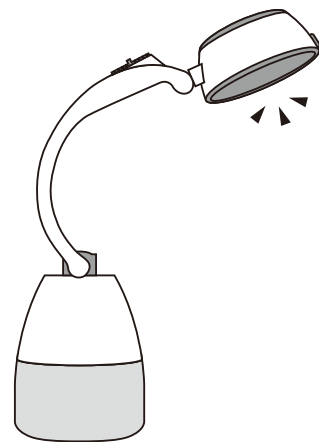
■ ランタン

点灯モード 1・2



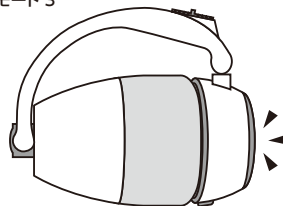
■ デスクライト

点灯モード 1・2



■ ハンディライト

点灯モード 3



製品仕様

電 源	単3電池3本使用（別売）
使用光源	LED(5W)×1/COB LED(3W)×1
電 球 色	白色
明 る さ	モード1(弱) ランタン：最大 約50ルーメン デスクライト：最大 約120ルーメン モード2(強) ランタン：最大 約110ルーメン デスクライト：最大 約330ルーメン モード3(ハンディライト)：最大 約340ルーメン
連続点灯時間	モード1(弱)：約27時間 モード2(強)：約18時間 モード3(ハンディライト)：約18時間 <small>※電池により異なります。</small>
本体サイズ	約 W130 × D85 × H155 mm
本体重量	約 280g(単3電池3本含む)
材 質	ABS、PS、AS

※製品改良のため、仕様・外観は予告なしに変更することがあります。

保証書

(キトリ)

保証書 本書は保証期間内に本書記載内容で無料保証をおこなうことを約束するものです。お買い上げの日から保証期間中に故障が発生した場合は、本書をご提示のうえ、弊社お客様サービスセンターにご依頼ください。

※この保証書は販売店様の日付けの入ったレシートまたは領収書がなければ無効となります。

製品コード	KSLT-001	製品名	マルチランタン
※お買い上げ日	年 月 日	保証期間	お買い上げ日より：半年間
お 客 様	お名前		
	ご住所 〒 電話番号		
※販売店	住所・店名		
	電話番号		

店舗印

当製品の保証書にご記入されたお客様の個人情報、修理・交換後の製品発送のみ使用し、それ以外に使用したり、第三者に提供することは一切ございません。

販売店さまへ ※印欄は必ず記入（もしくは押印）してください。

保証規定

- 保証期間内に取扱説明書の注意書きに従った正常な使用状態で故障及び損傷した場合には、弊社が無料保証いたします。弊社「お客様サービスセンター」にご依頼ください。
- 保証期間内に故障した場合には、製品と本書をご持参・ご提示の上、弊社「お客様サービスセンター」にご依頼ください。
- 保証期間内で次の場合には保証対象外となります。
 - 弊社「お客様サービスセンター」以外による分解・修理及び改造をおこなった場合
 - お客様の過失・不注意（使用上の誤り、製品をぶつけたり落下等による強い衝撃を与えるなど）による故障及び損傷
 - 取扱説明書に記載されている消耗部品が自然摩耗または自然劣化していることに起因して故障が発生した場合
 - 火災・地震・その他の天災事変による故障及び損傷
 - 本書の提示がない場合
 - 本書にお買い上げ年月日、お客様名、販売店名の記入のない場合、あるいは字句を書き換えられた場合
 - 他人へ譲渡した場合
- レンタルなどによる貸し出し、オークション等による転売・中古販売、及び譲渡によって発生した故障・損傷・劣化・損害・事故などに対して一切の責任を負いかねます。ご了承ください。
- 本書は日本国内においてのみ有効となります。
- 本書は再発行いたしませんので紛失しないように大切に保管してください。

発売元 **ライソン株式会社** お客様サービスセンター
TEL **06-6789-1199**
〒577-0034 大阪府東大阪市御厨南2-1-33 [月～金(祝日除く)10時～16時]

(キトリ)