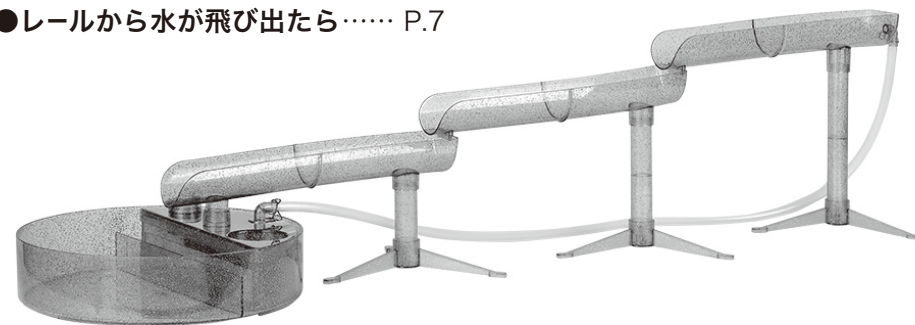


取扱説明書

もくじ

- 安全にお使いいただくために … P.2
- 各部名称・セット内容 …… P.3
- 電池の入れ方 …… P.3
- 組み立て方 …… P.4、5
- 使用方法 …… P.4、5
- 組み立て方のアレンジ …… P.6
- レールから水が飛び出たら …… P.7
- お手入れ方法 …… P.8
- 故障かな?と思ったら … P.9
- 製品仕様 …… P.10
- 保証書 …… P.11

D-STYLIST



家庭用

(業務用として使用しないでください)

ライソン株式会社 お客様サービスセンター
〒577-0034
大阪府東大阪市御厨南2-1-33

06-6789-1199 月～金(祝日のぞ)10～16時

このたびは、お買い上げいただきまことにありがとうございます。
この取扱説明書をよくお読みになり、正しくお使いください。
ご使用前に「安全にお使いいただくために」を必ずお読みください。
この取扱説明書はお読みになった後も、大切に保管してください。

安全にお使いいただくために

ご使用前に必ずお読みください。

この説明書には、ご使用になる方やその周辺にいる方々や物への危害や損害を未然に防ぐためのお守りいただきたい事項を記載しています。下記の記号とその意味は次のようになっています。
製品を安全にご使用いただくために内容を十分にご理解いただきますようお願いいたします。

⚠ 注意

この表示は、内容を無視すると対人的に障害を負ったり、対物的に損害の発生が想定される内容を示しています。

⚠ 注意

- 本体に油脂分やアルコール類を入れないでください。
- 初めてご使用の際は、食器用洗剤でよく洗ってから使用してください。
※モーターボックスの上部は完全防水仕様ではありません。電池ボックス及び電源スイッチには水がかからないようご注意ください。
- パーツ同士をしっかりと接合させてください。しっかり接合されていないと接合部分から水が漏れる可能性があります。
- モーターボックス内部についているスピナーは高速で回転します。指など触れないようご注意ください。
- 水を多く入れ過ぎると溢れます。また水が少な過ぎると水が流れなかったり、水流が弱くなります。
- 本製品に強い衝撃を与えないでください。破損や故障の原因となります。
- 本製品の分解・改造はしないでください。
- 50℃以上のお湯は入れないでください。変形・変色の原因になります。
- コンロやストーブなど熱源の近くでは使用しないでください。
- 不安定な場所では使用しないでください。
- 使用中に、スピナー部分に糸や紙くずなどが入り込まないようにご注意ください。
スピナーに巻きつくと回転なくなり、故障の原因になります。
- お子様だけでは使用させないでください。必ず保護者付き添いのもとご使用ください。
- お手入れの際にシンナーやベンジンを使用しないでください。
- 電池は+-(プラスマイナス)正しくセットしてください。
- オキシライド電池、充電式電池は使用しないでください。過電流や過電圧となり発火する恐れがあります。
- ご使用後は必ず電池を抜き、お子様の手の届かない場所に保管してください。

※ 誤った使用方法で発生するすべての事柄に対して、弊社は一切の責任を負いかねます。ご了承ください。

各部名称・セット内容

A トレイ

B モーターボックス

C モーターボックス
カバー

D 支柱受け × 3

E 支柱 (小)

F 支柱 (中)

G 支柱 (大)

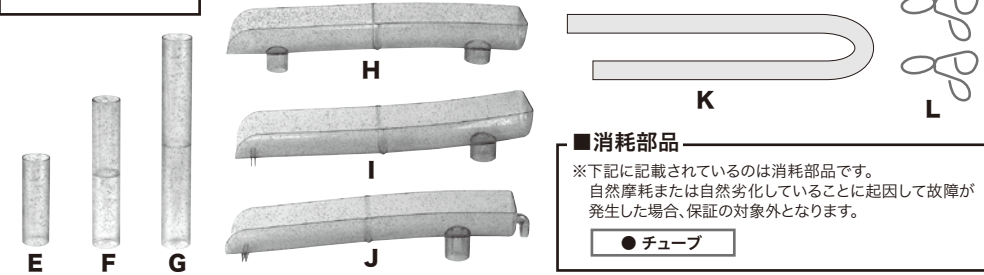
H レール1

I レール2

J レール3

K チューブ

L クリップ × 2



■ 消耗部品

※ 下記に記載されているのは消耗部品です。
自然摩耗または自然劣化していることに起因して故障が発生した場合、保証の対象外となります。

- チューブ

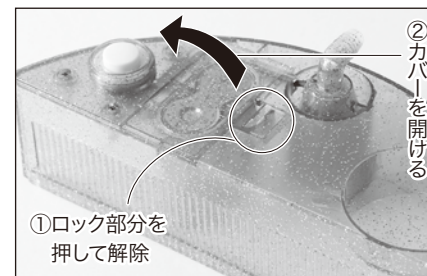
電池の入れ方

※ オキシライド電池、充電式電池は使用しないでください。過電流や過電圧となり発火する恐れがあります。

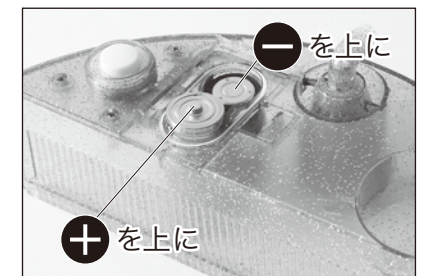
※ 新しい電池と古い電池、または違う種類の電池を混ぜて使用しないでください。

- 下図のように本体内の電池ボックスカバーを外し、単2電池2本を+-(プラスマイナス)正しくセットし、カバーを閉じます。

■ 電池ボックスカバーの外し方



■ 電池のセット方法

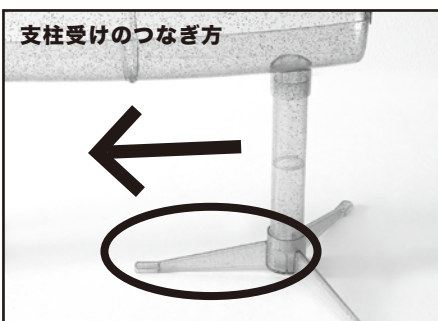
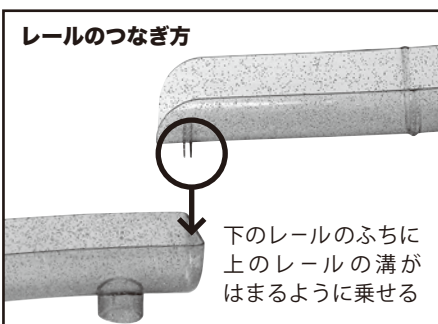


※ 取り付けの際は、逆の手順で

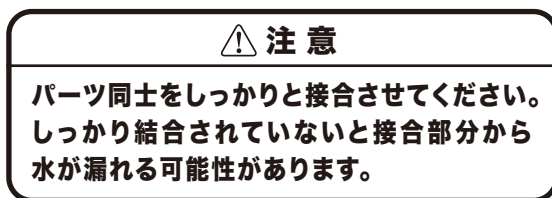
組み立て方

※ 組み立て方はアレンジできます。p.6「組み立て方のアレンジ」の画像をご参照ください。

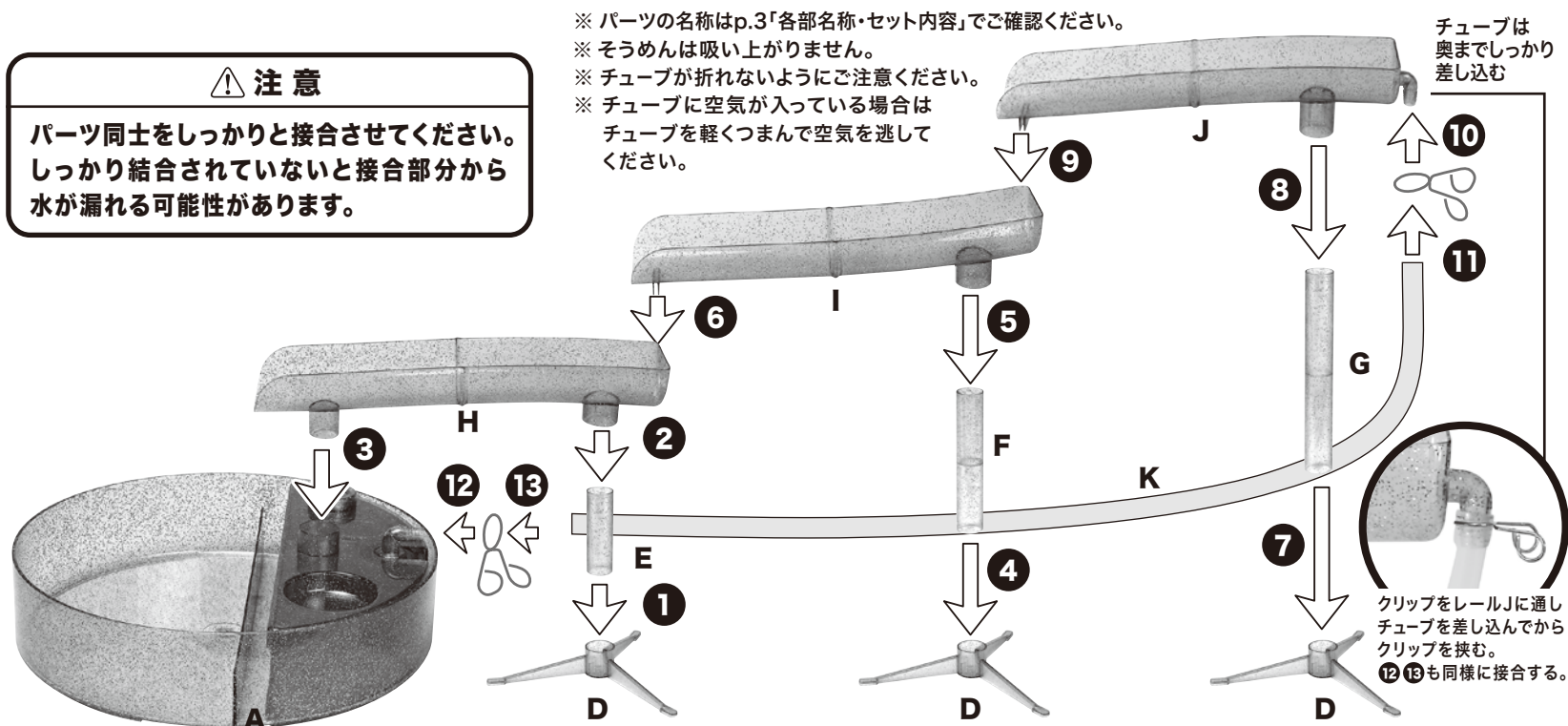
①～⑬の番号順に組み立てます。



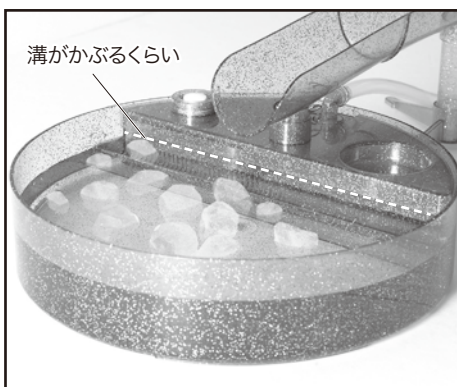
支柱受け足の向きがレールと水平になるように差し込む。



- ※ パーツの名称はp.3「各部名称・セット内容」でご確認ください。
- ※ そうめんは吸い上がりません。
- ※ チューブが折れないようにご注意ください。
- ※ チューブに空気が入っている場合は
チューブを軽くつまんで空気を逃して
ください。



使用方法

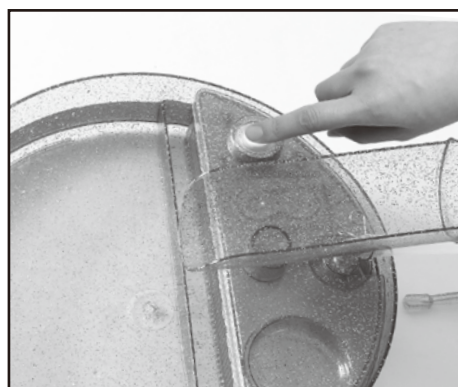


① トレイに水を入れる

トレイにモーターボックスの溝にかぶるくらいの量の水を入れます。(約2.6L)

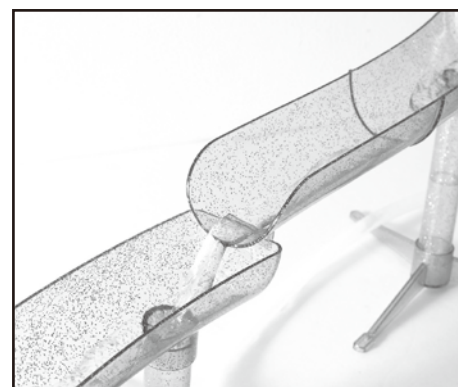
※ 水が少な過ぎると空気が入って上手く流れなかったり、水量が弱くなります。水が多過ぎるとそうめんが流れたときに水が溢れる恐れがあります。

※ ご使用する水は冷水をお使いください。トレイに氷を入れるとより効果的です。



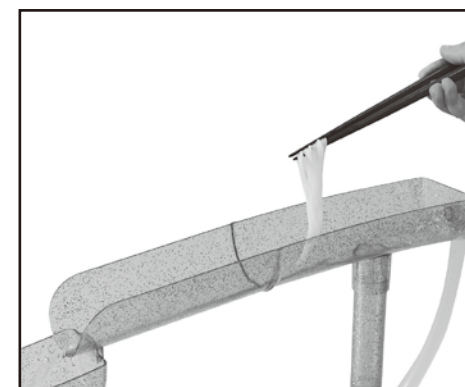
② 電源を入れる

モーターボックスの上にある電源スイッチを押してONにします。



③ レールに水が流れる

モーターで吸い上げられた水がレールを流れ始めます。



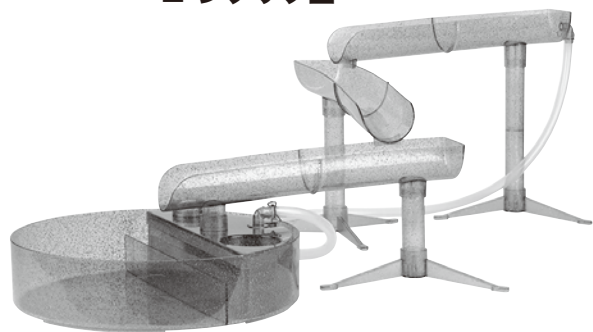
④ そうめんを流す

1番上のレールからそうめんを流します。

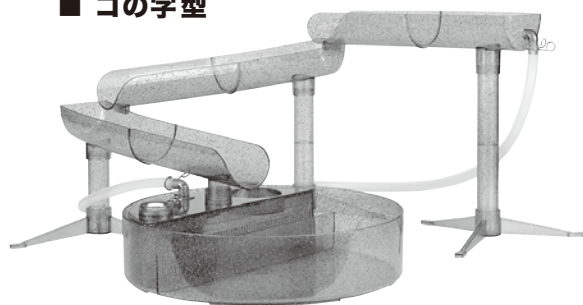
組み立て方のアレンジ

組み立て方をアレンジすることができます。

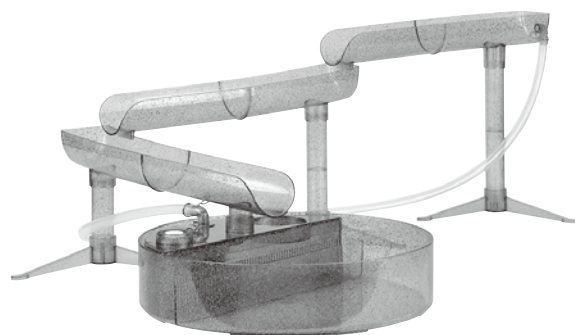
■ ジグザク型



■ コの字型



■ L字型

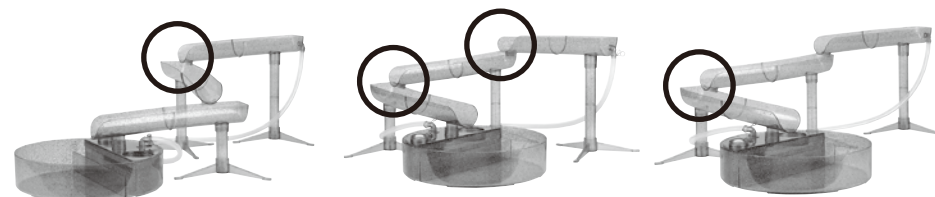


※チューブが折れないように注意してください。

レールから水が飛び出たら

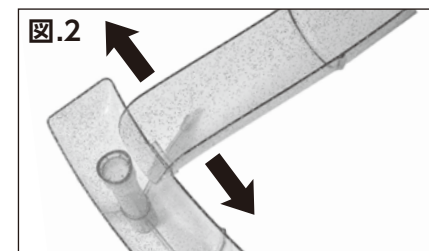
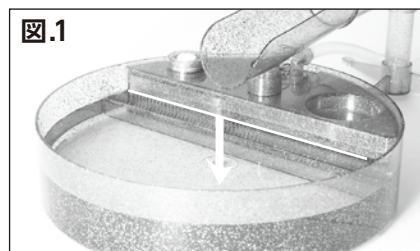
ご使用する水は冷水をお使いください。トレイに氷を入れるとより効果的です。温かい水を使用すると麺がふやけたり、水の勢が強くなりレールから飛び出る恐れがあります。

水の流れは不規則なため、新品の電池を使用してレールをジグザク型コの字型、L字型に連結した場合、レールから水が飛び出ることがあります。



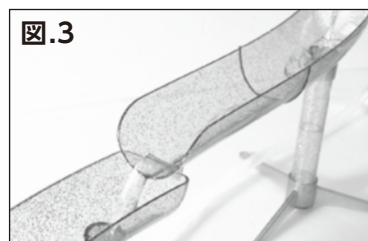
レールから水が飛び出るときは以下の方法をお試しください

1. トレイの水の量を減らし (図.1)、レールの連結位置を左右にずらして (図.2) お試しください。



2. 水が流れている状態で、チューブをつまみ水の流れを止めて (2、3秒) 再度開放してみてください。

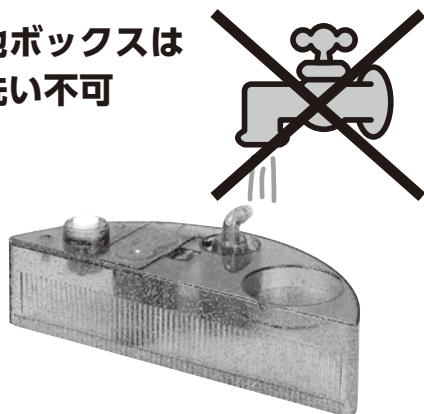
※それでも解決しない場合は、レールを直線状に連結して使用し (図.3) しばらくたってから垂直に連結して (図.4) お試しください。



お手入れ方法

※モーターボックスの上部は完全防水仕様ではありません。電池ボックス及び電源スイッチには水がかからないようご注意ください。

電池ボックスは
水洗い不可



- ご使用後は必ず電池ボックス以外を水洗いし、水分を拭き取って十分乾かしてから収納してください。
- チューブの汚れが気になる場合や長期間使用しなかった場合は、チューブをクエン酸に浸して約10分おき、水で洗い流してからよく乾かしてください。

故障かな？と思ったら

■修理を依頼される前にご確認ください

- 下記の場合、故障ではなく再確認いただくことで、問題が解消する場合があります。それでも問題が解消しない場合は、ただちに使用を中止し電池を抜いてください。安全を確認した上でお買い上げになった店舗、または弊社「お客様サービスセンター」にご相談ください。
- ご家庭での修理、分解は絶対におこなわないでください。

問題事例	再確認するところ	問題解消の方法
水が漏れる	チューブが接続部の奥まで差し込まれていますか？	チューブを奥までしっかり差し込んでください。
水が上がってこない	電池は消耗していませんか？	新しい電池に交換してください。
	チューブが接続部の奥まで差し込まれていますか？	チューブを奥までしっかり差し込んでください。
レールから水が飛び出たら	P.7『レールから水が飛び出たら』をご参照ください。	

製品仕様

電源	単2電池2本使用(別売)
本体サイズ	約 W 1100 × D 290 × H 270 mm (組み立て方によって異なります)
本体重量	約 1.1 kg (電池含まず)
連続使用時間	約100～120分(使用状況によって異なります)
材質	ABS、シリコン

※製品改良のため、仕様・外観は予告なしに変更することがあります。

保証書

保証書 本書は保証期間内に本書記載内容で無料保証をおこなうことをお約束するものです。お買い上げの日から保証期間中に故障が発生した場合は、本書をご提示のうえ、弊社お客様サービスセンターにご依頼ください。

※この保証書は販売店様の日付けの入ったレシートまたは領収書がなければ無効となります。

製品コード	KDSM-004	製品名	KIRAKIRA NAGASHI SOUMEN
※お買い上げ日	年 月 日	保証期間	お買い上げ日より：半年間
お客様	お名前		
	ご住所 〒		
	電話番号		
※販売店	住所・店名		
	店 舗 印		
	電話番号		

当製品の保証書にご記入されたお客様の個人情報は、修理・交換後の製品発送のみ使用し、それ以外に使用したり、第三者に提供することは一切ございません。

販売店さまへ ※印欄は必ず記入(もしくは押印)してください。

保証規定

- 保証期間内に取扱説明書の注意書きに従った正常な使用状態で故障及び損傷した場合には、弊社が無料保証いたします。弊社「お客様サービスセンター」にご依頼ください。
- 保証期間内に故障した場合には、製品と本書をご持参・ご提示の上、弊社「お客様サービスセンター」にご依頼ください。
- 保証期間内でも次の場合には保証対象外となります。
 - 弊社「お客様サービスセンター」以外による分解・修理及び改造をおこなった場合
 - お客様の過失・不注意(使用上の誤り、製品をぶつけたり落下等による強い衝撃を与えるなど)による故障及び損傷
 - 取扱説明書に記載されている消耗部品が自然摩耗または自然劣化していることに起因して故障が発生した場合
 - 火災・地震・その他の天災事変による故障及び損傷
 - 本書の掲示がない場合
 - 本書にお買い上げ年月日、お客様名、販売店名の記入のない場合、あるいは字句を書き換えられた場合
 - 他人へ譲渡した場合
- レンタルなどによる貸し出し、オークション等による転売・中古販売、及び譲渡によって発生した故障・損傷・劣化・損害・事故などに対して一切の責任を負いかねます。ご了承ください。
- 本書は日本国内においてのみ有効となります。
- 本書は再発行いたしませんので紛失しないように大切に保管してください。

発売元 **ライソン株式会社**
〒577-0034 大阪府東大阪市御厨南2-1-33

お客様サービスセンター
TEL 06-6789-1199
〔月～金(祝日除く)10時～16時〕