



取扱説明書

もくじ

- 安全にお使いいただくために… P.2
- 各部名称… P.3
- 電池の入れ方… P.4
- 使用方法… P.4～5
- お手入れ方法… P.5
- 故障かな?と思ったら… P.6
- 製品仕様… P.6
- 保証書… P.7



家庭用

(業務用として使用しないでください)



最新情報は弊社公式サイトよりご確認ください。
<https://www.lithon.co.jp/product/kitchen/kdz015>

※本製品は短時間で燻煙による香り付けができます。
食材を加熱・加温するものではありません。

STORE

ライソン製品をお試し感覚で気軽に利用できる
返却もOK!月額制のなっつく払い



INFO

「誰でも気軽に簡単に」ライソンの製品で
暮らしをより豊かにする情報をご紹介します



よろしければフォローお願いします!



ライソン株式会社 お客様サービスセンター

〒577-0034
大阪府東大阪市御厨南2-1-33

06-6789-1199 月～金(祝日のぞく)10～16時

このたびは、お買い上げいただきまことにありがとうございます。
この取扱説明書をよくお読みになり、正しくお使いください。
ご使用前に「安全にお使いいただくために」を必ずお読みください。
この取扱説明書はお読みになった後も、大切に保管してください。

安全にお使いいただくために

ご使用前に必ずお読みください。

この説明書には、ご使用になる方やその周辺にいる方々や物への危害や損害を未然に防ぐためのお守りいただきたい事項を記載しています。下記の記号とその意味は次のようになっています。
製品を安全にご使用いただくために内容を十分にご理解いただきますようお願いいたします。



警告

この表示は、内容を無視し間違った取り扱いをすると、死亡や重傷を負う危険性の高い内容を示しています。



注意

この表示は、内容を無視すると对人的に障害を負ったり、対物的に損害の発生が想定される内容を示しています。

警告

- 絶対に分解や改造をしないでください。 ※感電、ショート、発火の原因になります。
- 子供に使用させたり、幼児の手の届くところに置かないでください。 ※やけど、ケガを負う可能性があります。
- 本体内部に水や異物を入れないでください。 ※感電、ショート、発火、製品の故障の原因になります。

注意

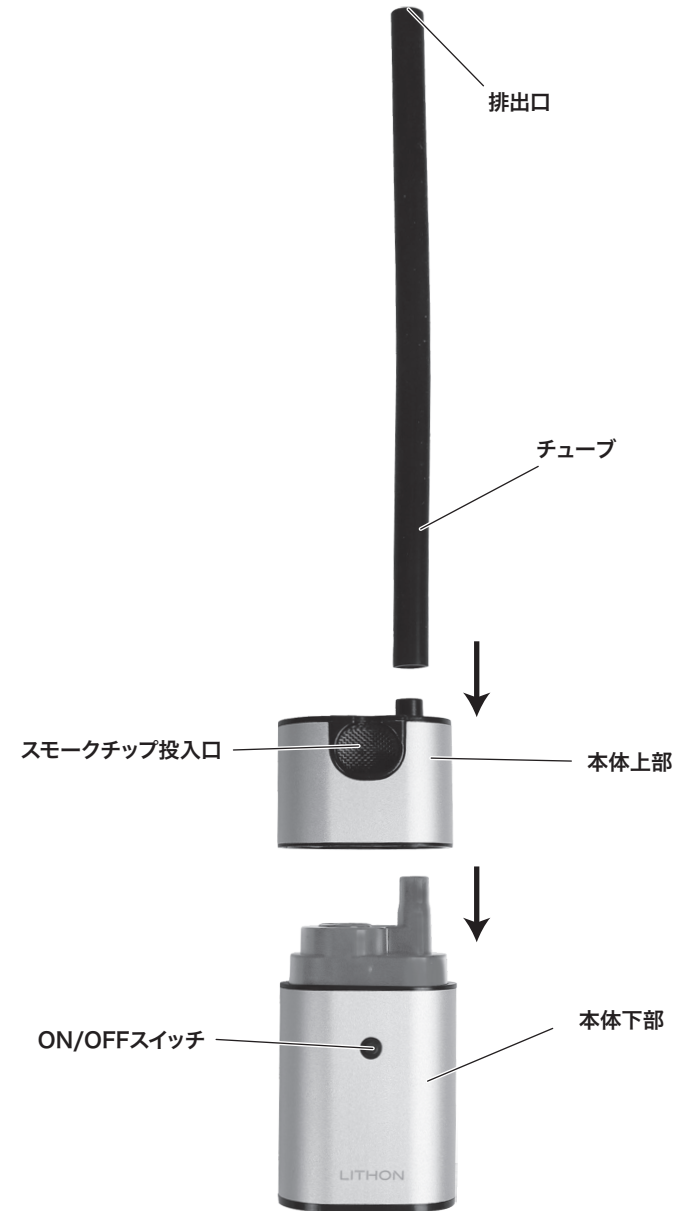
- 不安定な場所で使用しないでください。 ※火災の原因になります。
- 使用中や使用後しばらくは高温部分を触らないでください。 ※火傷の原因になります。
- 高温になり煙がでます。家具や壁、燃えやすいものの近くで使用しないでください。 ※熱気や煙で火傷や対物的に破損を与える原因になります。
- 本体を落としたり、ぶつかけたり等の強い衝撃を与えないでください。 ※製品の故障の原因になります。
- 水中につけての使用、故意に水をかけること、湿度の高い場所で長時間の放置はしないでください。 ※本製品は完全防水仕様ではありません。製品の故障の原因になります。
- 直射日光の当たる場所で放置しないでください。 ※発火、製品の故障の原因になります。
- 使用後はスイッチを OFF にし、本体が冷めたことを十分に確認したうえで手入れをし、収納してください。 ※火傷の原因になります。
- 使用すると本体上部のスモークチップ投入口が熱やスモークチップの樹液により変色することがありますが、使用上問題ございません。
- 本体をシンナーやベンジン、アルコールでふかないでください。 ※汚れは水で薄めた中性洗剤を含ませて固く絞った布などで拭きとってください。
- 長期間使用しない場合は電池を取り外してください。

《 電池を誤使用すると発熱・破裂・液もれの恐れがあります。下記に注意してください。 》

- 充電式電池は使用しないでください。
- 新しい電池と古い電池、または違う種類の電池を混ぜて使用しないでください。
- +- (プラスマイナス) を正しくセットしてください。
- ショートさせたり充電、分解、加熱、火の中に入れてしないでください。
- 万一、電池から漏れた液が目に入ったときはすぐに大量の水で洗い、医師に相談してください。皮膚や服に付いた時は水で洗ってください。
- 廃棄するときは、各地方自治体の廃棄物処理の指示に従ってください。

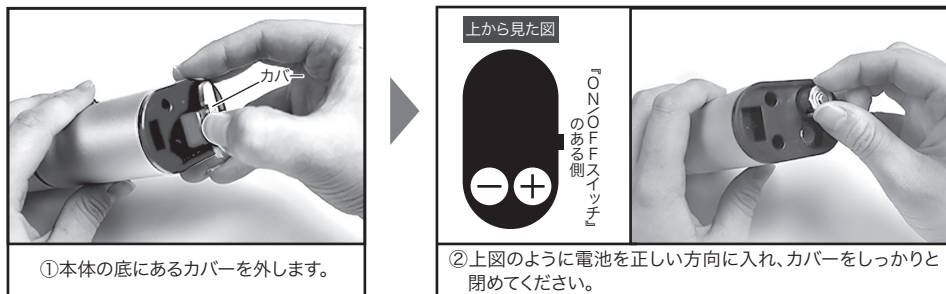
※誤った使用方法で発生するすべての事柄に対して、
弊社は一切の責任を負いかねます。ご了承ください。

各部名称



電池の入れ方

※充電式電池は使用しないでください。
※新しい電池と古い電池、または違う種類の電池を混ぜて使用しないでください。



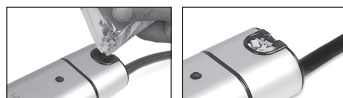
使用方法

※燻煙の出方や量は一定でないため、空気の流れによってはごくまれに、電池カバーの隙間から燻煙が出てくる場合がございます。使用上の問題はございませんのでご了承ください。

⚠ 不安定な場所で使用しないでください。

①スモークチップを入れる

スモークチップ(別売)を『スモークチップ投入口』に入れます。
※本体は平らな場所に置いてください。
※スモークチップは3×7mm以下のものをご使用ください。



②煙を閉じ込める準備

お手持ちの密閉袋か容器に食材を入れ、『チューブ』を入れます。
煙が逃げないように、できるだけ密閉してください。
※チューブに無理な負荷がかからないよう注意してください。



※写真の容器は
付属してません。

③火をつける

『ON/OFFスイッチ』を押して電源を入れます。
『チューブ』から空気が出ていることを確認してから、スモークチップにライターを下に向けて火をつけます。
※2~3cmの長さの火が出るライターをご使用ください。
※火を当て続けるのは5秒以内にしてください。過熱により製品が溶ける可能性があります。
※本製品は食材を加熱・加温するものではありません。



⚠ 火を使います。火傷に注意してください。

使用方法 (つづき)

④煙を入れる

お手持ちの食材が入った容器に、煙が充満するまで電源を入れたままの状態にします。
※一度に3分以上使用しないでください。
※連続して使用する際は、10分ほど間をあけて本体を冷却してからご使用ください。



⑤電源OFF

十分煙が入ったら、『ON/OFFスイッチ』を押して電源を切ります。
『チューブ』を抜き1~2分放置します。



⚠ 本体上部が高温になっています。火傷に注意してください。

⑥完成

1~2分放置したら、お手持ちの密閉袋か容器を開け、煙を逃がします。



※1~2分が目安です。使用する食品・量によって異なります。お好みの香りがつく時間に調節してください。
※チップは使い切るか、残った場合は必ず水の中に入れて消火していることを確認してください。

お手入れ方法

⚠ お手入れにベンジン、シンナー系の溶剤や、研磨剤入りの洗浄剤は使用しないでください。
製品の変色、変形、故障の原因になります。

■本体下部のお手入れ

①電池を抜き、食器用洗剤に浸して固く絞ったふきんで拭いた後、乾いたふきんで拭き取ってください。

※本体下部の内部にあるファンが回らなくなったら

起動音はするのに煙が出てこない場合、スモークチップによる樹液でファンが固まり回らなくなっている可能性があります。

①電池を抜き、金属フォーク等の硬い棒でファンを回してからご使用ください。

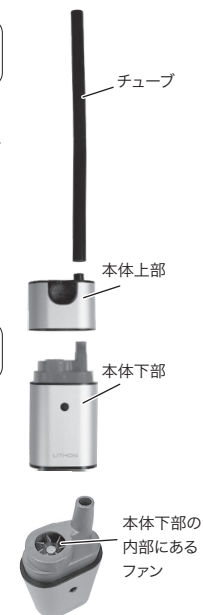
⚠ 本体下部は防水加工されておりませんので、水洗い等は絶対におやめください。

■本体上部のお手入れ

①スモークチップは水につけて捨ててください。
②食器用洗剤に浸したスポンジを使用して丸洗いし、よく乾燥させてください。
③汚れが取れない場合は、重曹水に浸しておき、汚れが取れたら水でよく洗い流して、よく乾燥させてください。

■チューブのお手入れ

①食器用洗剤に浸したスポンジを使用して丸洗いし、よく乾燥させてください。



故障かな？と思ったら

■修理を依頼される前にご確認ください。

- 下記の場合、故障ではなく再確認いただくことで、問題が解消する場合があります。
- それでも問題が解消しない場合は、ただちに使用を中止し、電池を抜いてください。
安全を確認した上でお買上げになった店舗、または発売元にご相談ください。
- ご家庭での修理、分解は絶対におこなわないでください。
- 調理したものがうまくできなかつたり、状態がおかしければ食わずに捨ててください。

問題事例	再確認するところ	問題解消の方法
電源がつかない。	●電池の向きは正しくセットされていますか？	電池の向きを確認してください。
	●電池は消耗していませんか？	新しい電池をお使いください。
	●電源は入っていますか？	『ON/OFFスイッチ』を押して、電源を入れてください。
うまく煙が出ない。	●しっかりとスモークチップは燃えていますか？	もう一度しっかりと燃やしてください。
	●電源は入っていますか？	『ON/OFFスイッチ』を押して、電源を入れてください。
	●チューブはしっかり、はまっていますか？	チューブがはまっているか確認してください。
	●本体下部の内部にあるファンは固まっていますか？	金属のフォーク等の硬い棒でファンを回してください。

製品仕様

電 源	単3電池2本使用(別売)
出 力	DC3V 0.6W
サ イ ズ	約 W 60 × D 37 × H 125 mm
質 量	約 315 g (電池含まず)
チューブ長さ	約 250 mm
付 属 品	スモークチップ3種類(サクラ・オニグルミ・ヒッコリー)各10g
材 質	アルミ合金、亜鉛合金、ABS、シリコン

※製品改良のため、仕様・外観は予告なしに変更することがあります。

保証書

保証書

本書は保証期間内に本書記載内容で無料保証をおこなうことをお約束するものです。お買上げの日から保証期間中に故障が発生した場合は、本書をご提示のうえ、弊社お客様サービスセンターにご相談ください。

※この保証書は販売店様の日付けの入ったレシートまたは領収書がなければ無効となります。

製品コード	KDZ-015	製品名	メタルスモーカー
※お買上げ日	年 月 日	保証期間	お買上げ日より：半年間
お 客 様	お名前		
	ご住所 〒		
	電話番号		
※販売店	住所・店名		
	電話番号		

店舗印

当製品の保証書にご記入されたお客様の個人情報は、修理・交換後の製品発送のみ使用し、それ以外に使用したり、第三者に提供することは一切ございません。

販売店さまへ ※印欄は必ず記入(もしくは押印)してください。

保証規定

- 保証期間内に取扱説明書の注意書きに従った正常な使用状態で故障及び損傷した場合には、弊社が無料保証いたします。弊社「お客様サービスセンター」にご相談ください。
- 保証期間内に故障した場合には、製品と本書をご持参・ご提示の上、弊社「お客様サービスセンター」にご相談ください。
- 保証期間内でも次の場合には保証対象外になります。
 - 弊社「お客様サービスセンター」以外による分解・修理及び改造をおこなった場合
 - お客様の過失・不注意(使用上の誤り、製品をぶつけたり落下等による強い衝撃を与えるなど)による故障及び損傷
 - 取扱説明書に記載されている消耗部品が自然摩耗または自然劣化していることに起因して故障が発生した場合
 - 火災・地震・その他の天災事変による故障及び損傷
 - 本書の掲示がない場合
 - 本書にお買上げ年月日、お客様名、販売店名の記入のない場合、あるいは字句を書き換えられた場合
 - 他人へ譲渡した場合
 - 正規販売ルート以外で購入した場合
- レンタルなどによる貸し出し、オークション等による転売・中古販売、及び譲渡によって発生した故障・損傷・劣化・損害・事故などに対して一切の責任を負いかねます。ご了承ください。
- 本書は日本国内においてのみ有効となります。
- 本書は再発行いたしませんので紛失しないよう大切に保管してください。

発売元 ライソン株式会社
〒577-0034 大阪府東大阪市御厨南2-1-33

お客様サービスセンター
TEL 06-6789-1199
[月～金(祝日除く)10時～16時]