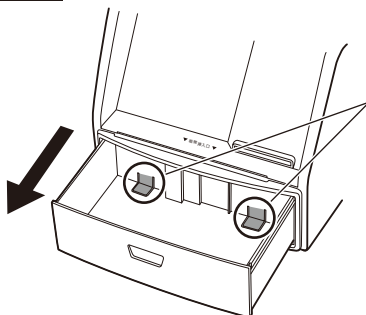


ひだ とはず てじゅん 引き出しボックス取り外し手順

1

ひだ かんぜん ひら じょうたい
引き出しボックスを完全に開いた状態にします。

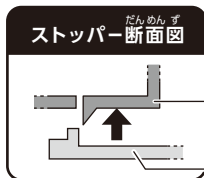
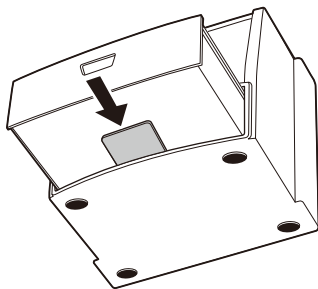


ストッパー
ほんたいそこ
本体底

ひだ ひら
引き出しボックスを開いているとき、
ひだ おく
引き出しボックスの奥のストッパーが
ほんたいそこ とつぶぶん ひ
本体底の凸部分に引っかかっている
じょうたい
状態です。

2

ひだ ていめんほんたい すきま
セキュリティカードを引き出しボックスの底面と、本体の隙間の
まなか はんぶんかく ていどさしこ
真ん中に半分隠れる程度差し込みます。

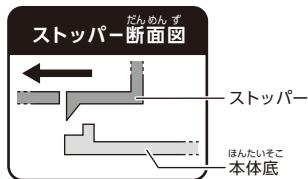
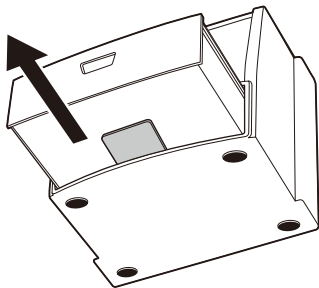


ストッパー
ほんたいそこ
本体底

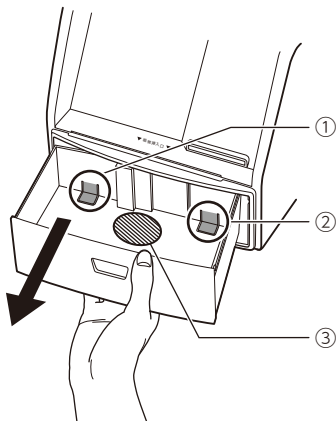
さしこ とき
セキュリティカードを差し込んだ時
ひだ ていめん あ
引き出しボックスの底面が上がり
ストッパーとほんたいそこ ひ
本体底が引っかからなくな
ります。

3

セキュリティカードを^{ひだ}引き出しボックスの^{ていめん}底面に^{こてい}固定し、
引き出しボックスを^ひ引いて^{はず}取り外します。



ストッパーと^{ほんたいそこ}本体底の^{とつぶ}凸部分が^{かんしょう}干渉しないので、引き出しボックスを^{はず}取り外せるようになります。



※この時左図①、②の順で片方ずつ^とストッパーを外すとスムーズに取り外すことができます。

※セキュリティカードを使わなくても^{つか}薄い^{うす}定規を^{さしこ}差し込んだり、^{ゆび}指で^{さす}左図③の^{かしょ}箇所を下から^お押しながらかき、^{はず}取り外すことができます。