

LITHON

# ジャンボ 石焼肉グリル

家庭用

業務用として使用しないでください

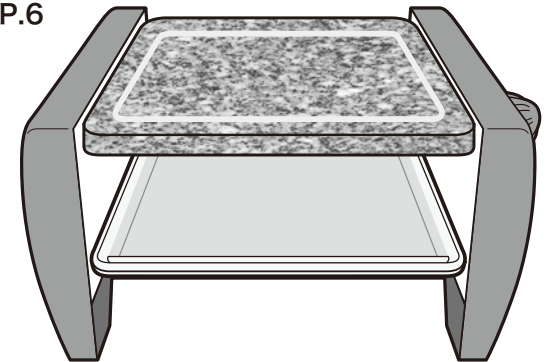
日本国内専用

電源電圧や電源周波数の異なる海外では使用できません。またアフターサービスもできません。

## 取扱説明書

### もくじ

- 安全にお使いいただくために … P.2
- セット内容・各部名称 … P.3
- ご使用前に … P.4
- ご使用方法 … P.4~5
- お手入れ方法 … P.6
- 故障かな?と思ったら … P.6
- 製品仕様 … P.6
- 保証書 … P.7



LITHON

このたびは、お買い上げいただきまことにありがとうございます。  
この取扱説明書をよくお読みになり、正しくお使いください。  
ご使用前に「安全にお使いいただくために」を必ずお読みください。  
この取扱説明書はお読みになった後も、大切に保管してください。

## 安全にお使いいただくために

### ご使用前に必ずお読みください。

- 本製品は家庭用製品です。業務用ではありません。
- 本製品は電源電圧や電源周波数の異なる海外では使用できません。またアフターサービスもできません。
- この説明書には、ご使用になる方やその周辺にいる方々や物への危害や損害を未然に防ぐためのお守りいただきたい事項を記載しています。製品を安全にご使用いただくために内容を十分にご理解いただきますようお願いいたします。

### 警告

この表示は、内容を無視し間違った取り扱いをすると、死亡や重傷を負う危険性の高い内容を示しています。

- 使用中、プラグや電源コードが異常に熱くなったり、本体から煙や異常なおいが出るときは、直ちに使用を中止して、弊社お客様サービスセンターにお問い合わせください。  
\*初めて使用する際は予熱中に多少の煙やおいがしますが、しばらくすると消えます。異常ではありません。  
\*傷んだプラグやコードは、絶対に交換、分解、修理、改造をしないでください。感電、ショート、発火の原因になります。
- 分解・改造は絶対にしないでください。また発売元以外による修理はしないでください。\*感電、ショート、発火の原因になります。
- 交流100V、定格15A以上、コンセントは単独で使用してください。(交流100V以外では使用しないでください。)\*火災、感電の原因になります。
- 電源プラグはコンセントに正しくしっかりと奥まで差し込んでください。\*感電、ショート、発火の原因になります。
- コンセント部分に水や埃などがつかないようにしてください。\*感電、ショートの可能性があります。
- 本体を水に浸けたり、本体を丸洗いしないでください。\*感電、ショート、製品故障の原因になります。
- 子供だけで使用させたり、幼児の手の届くところに置かないでください。\*火傷、感電、ケガを負う可能性があります。
- 電源コードに対して以下の行為はしないでください。  
・曲げる ・ねじる ・引っ張る ・束ねたまま使用する ・何かを上に乗せる ・加工する \*感電、ショート、発火の原因になります。
- コンセントは二股以上の配線で使用しないでください。\*電力を超えた使用は、コンセント部分の発熱、発火の原因になります。
- 本体のお手入れは、コンセントから電源プラグを抜いてからおこなってください。  
\*火傷、感電、ケガを負う可能性があります。

### 注意

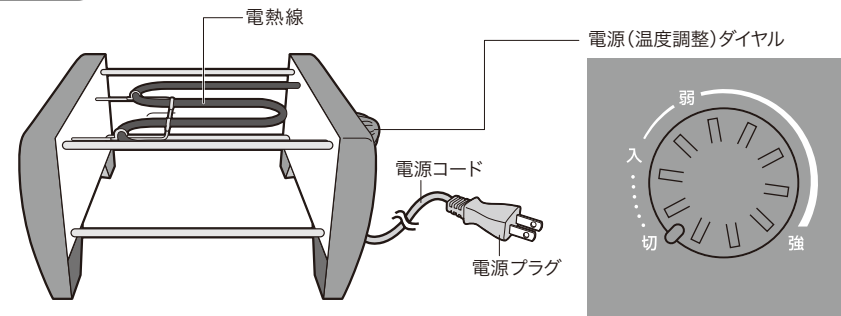
この表示は、内容を無視すると对人的に障害を負ったり、対物的に損害の発生が想定される内容を示しています。

- 不安定な場所で使用しないでください。\*火災の原因になります。
- 使用時以外は電源プラグはコンセントから抜いてください。\*ケガや火傷、漏電の原因になります。
- 使用中や使用後しばらくは、『焼き石プレート』など高温部分を触らないでください。\*火傷の原因になります。
- 家具や壁、燃えやすいものの近くで使用しないでください。\*熱気や蒸気で火傷や対物的に損害を与える原因になります。
- 使用中は絶対に製品から離れないでください。\*火災の原因になります。
- 屋外や水気の多い場所では使用しないでください。\*感電、ショート、製品故障の原因になります。
- 直射日光のあたる場所では使用しないでください。\*発火、製品故障の原因になります。
- 使用後は、ダイヤルを「切」にして電源プラグを抜き、本体が冷めたことを十分に確認したうえで手入れをし、収納してください。\*火傷の原因になります。
- お手入れにベンジン、シンナー系の溶剤は使用しないでください。\*製品の変色、変形、故障の原因になります。
- 使用後の保管は、お子様の手の届く場所で保管しないでください。\*思わぬ事故、ケガの原因になります。
- 誤った使用方法で取り扱わないでください。
- 調理目的以外では使用しないでください。
- 本体に異常が発生した場合は、ただちに使用を中止してください。

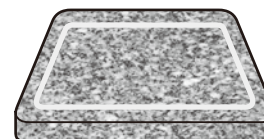
※誤った使用方法で発生するすべての事柄に対して、弊社は一切の責任を負いかねます。ご了承ください。

## セット内容・各部名称

### 本体



### 焼き石プレート



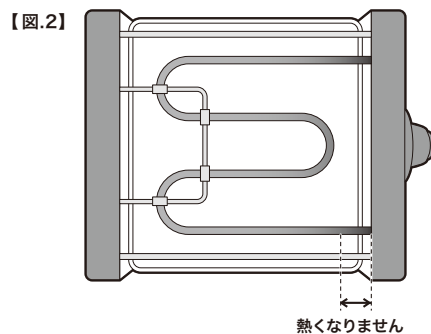
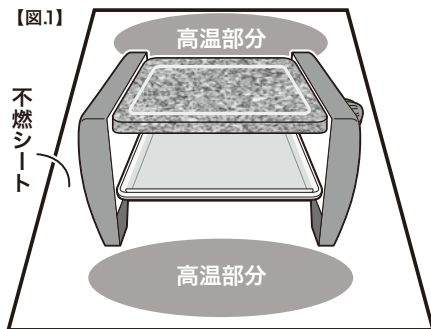
### トレイ



- ※初めてお使いになるときは、煙やおいが出ることがありますが、製造過程に使われた油によるもので異常ではありません。しばらくすると消えます。
- ※『焼き石プレート』は天然石のため、模様によって個体差があります。
- ※天然石の特性上、調理物の油脂などでプレートが変色することがあります。ご了承ください。

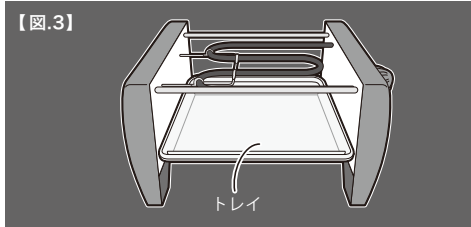
## ご使用前に

- 『焼き石プレート』は洗って、よく乾かしてからご使用ください。
  - 本体は平らで安定した場所に設置してください。
  - 使用時、本体設置面の前後が高温になるため、不燃シートを敷くことをお勧めします。【図.1】
  - 電源プラグを差し込む際は、電源ダイヤルが「切」になっているのを確認してから、家庭用コンセントに差し込んでください。
  - 連続使用時間の目安は1時間です。1時間を過ぎたら電源を「切」にして一度本体が冷めるのを待ってから再度ご使用ください。
- 
- 製品仕様上、電熱線の端から約2cmは熱くなりませんのでご了承ください。【図.2】



## ご使用方法

- 本体を設置して、『トレイ』を本体の下段へセットします。  
【図.3】を参考にして正しく設置してご使用ください。



- 『トレイ』に水を張ってください。  
水は『トレイ』の凹み部分におさまるように入れてください。【図.4】

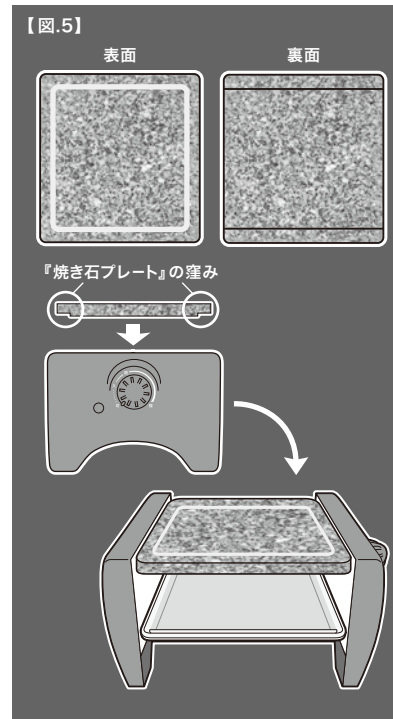


※必ずご使用の際は、『トレイ』に水を張ってご使用ください。  
『トレイ』は本体と卓上などの設置面の温度上昇を防ぐ効果があります。水を張らずに使用すると熱気や蒸気で対物的に損害を与える原因となりますのでご注意ください。  
使用中に『トレイ』の水が蒸発して減った場合は、水を足してご使用ください。

## ご使用方法 (つづき)

- 『焼き石プレート』を上段へ【図.5】のように本体にセットします。

※『焼き石プレート』セット時の注意  
裏面を下にして、『焼き石プレート』の窪みが本体にしっかりとハマるようにセットしてください。



- 電源コード側の本体側面にある電源ダイヤルを「入」の方向へ回します。  
電源が入ると「カチッ」と音になります。  
使用する食材に合わせて「弱」～「強」の間に合わせ15～20分ほど予熱します。  
(環境温度によっては、予熱時間は変わる場合があります。)

※電源はコンセントを単独で使用してください。  
他の器具と同時に使用しないでください。  
※使用中、電源のオン・オフを自動で繰り返しますが、温度調節のための仕様となります。  
故障ではありません。

- 『焼き石プレート』が熱くなったら、食材を置いて焼いてください。  
(食材の種類や大きさによっては、火が通りにくい場合があります。)

※本体付属以外の、容器、アルミホイルなどを置いて使用しないでください。  
※使用中に電熱線に油やタレが付着すると煙が出ますが異常ではありません。

- ご使用が終わりましたら、電源ダイヤルを「切」にして、コンセントから電源プラグを抜いてください。

※プレートの熱が完全に冷めるまで待ってください。  
『焼き石プレート』は冷めるのに時間がかかります。1時間ほど冷ましてください。

## お手入れ方法

- ※電熱線およびプレートが完全に冷めていることを確認してください。
- ※『焼き石プレート』は熱いうちに冷水をかけると割れる恐れがあります。ご注意ください。
- ※本体は必ず電源プラグを抜いてからお手入れをおこなってください。

- 『焼き石プレート』『トレイ』は取り外して、食器用洗剤に浸した柔らかいスポンジで洗ってください。この時、たわしや固いブラシなどは使用しないでください。
- ※『焼き石プレート』は天然石の特性上、調理物の油脂などでプレートが変色することがあります。ご了承ください。
- 本体は柔らかい布で汚れを拭き取ってください。
- ※本体は、水につけないでください。

## 故障かな？と思ったら

### ■修理を依頼される前にご確認ください

- 下記の場合、故障ではなく再確認いただくことで、問題が解消する場合があります。
- それでも問題が解消しない場合は、ただちに使用を中止し、コンセントから電源プラグを抜いてください。安全を確認したうえで弊社「お客様サービスセンター」にご相談ください。
- ご家庭での修理、分解は絶対におこなわないでください。

問題事例	再確認するところ	問題解消の方法
熱くならない	電源プラグがコンセントに差し込まれていますか？	電源プラグをコンセントに正しく差し込んでください。
	電源ダイヤルを「入」(「弱」～「強」の間)にしていますか？	電源コード側の本体側面にある電源ダイヤルを回して「入」(「弱」～「強」の間)にしてください。
煙が出る	初めてのご使用でしたか？	生産時に必要な油分が加熱されて煙が出る場合があります。使用開始後、短時間で解消されます。問題ありません。
	長期間使用していない状態でしたか？	使用開始後、短時間で解消されます。解消しない場合は使用を中止してください。

## 製品仕様

製品名	ジャンボ石焼肉グリル
定格電圧	AC100V
定格周波数	50/60Hz
定格消費電力	650W
サイズ	本体：約 W 285 × D 200 × H 140 mm 焼き石プレート：約 W 185 × D 195 × H 15 mm
質量	約 2.5 kg (『焼き石プレート』『トレイ』含む)
電源コード	約 1m
材質	本体：スチール、電源ダイヤル：PC 焼き石プレート：天然花崗岩、トレイ：アルミニウム(亜鉛メッキ加工)

※製品改良のため、仕様・外観は予告なしに変更することがあります。

## 保証書

### 保証書

本書は保証期間内に本書記載内容で無料保証をおこなうことをお約束するものです。お買い上げの日から保証期間中に故障が発生した場合は、本書をご提示のうえ、弊社お客様サービスセンターにご依頼ください。

※この保証書は販売店様の日付けの入ったレシートまたは領収書がなければ無効となります。

製品コード	KDGC-016	製品名	ジャンボ石焼肉グリル
※お買い上げ日	年 月 日	保証期間	お買い上げ日より：1年間
お客様	お名前		
	ご住所 〒		
	電話番号		
※販売店	住所・店名		
	電話番号		

店舗印

当製品の保証書にご記入されたお客様の個人情報、修理・交換後の製品発送のみ使用し、それ以外に使用したり、第三者に提供することは一切ございません。

販売店さまへ ※印欄は必ず記入(もしくは押印)してください。

### 保証規定

- 保証期間内に取扱説明書の注意書きに従った正常な使用状態で故障及び損傷した場合には、弊社が無料保証いたします。弊社「お客様サービスセンター」にご依頼ください。
- 保証期間内に故障した場合には、製品と本書をご持参・ご提示の上、弊社「お客様サービスセンター」にご依頼ください。
- 保証期間内でも次の場合には保証対象外になります。
  - ①弊社「お客様サービスセンター」以外による分解・修理及び改造をおこなった場合
  - ②お客様の過失・不注意(使用上の誤り、製品をぶつけたり落下等による強い衝撃を与えるなど)による故障及び損傷
  - ③取扱説明書に記載されている消耗部品が自然摩耗または自然劣化していることに起因して故障が発生した場合
  - ④火災・地震・その他の天災事変による故障及び損傷
  - ⑤本書の掲示がない場合
  - ⑥本書にお買い上げ年月日、お客様名、販売店名の記入のない場合、あるいは字句を書き換えられた場合
  - ⑦他人へ譲渡した場合
  - ⑧正規販売ルート以外で購入した場合
- レンタルなどによる貸し出し、オークション等による転売・中古販売、及び譲渡によって発生した故障・損傷・劣化・損害・事故などに対して一切の責任を負いかねます。ご了承ください。
- 本書は日本国内においてのみ有効となります。
- 本書は再発行いたしませんので紛失しないように大切に保管してください。

発売元 **ライソン株式会社** 〒577-0034 大阪府東大阪市御厨南2-1-33

お客様サービスセンター

TEL **06-6789-1199**  
〔月～金(祝日除く)10時～16時〕

WEBからの修理・交換の  
お問い合わせはこちら

