

回転寿司まつり ～二刀流～

取扱説明書

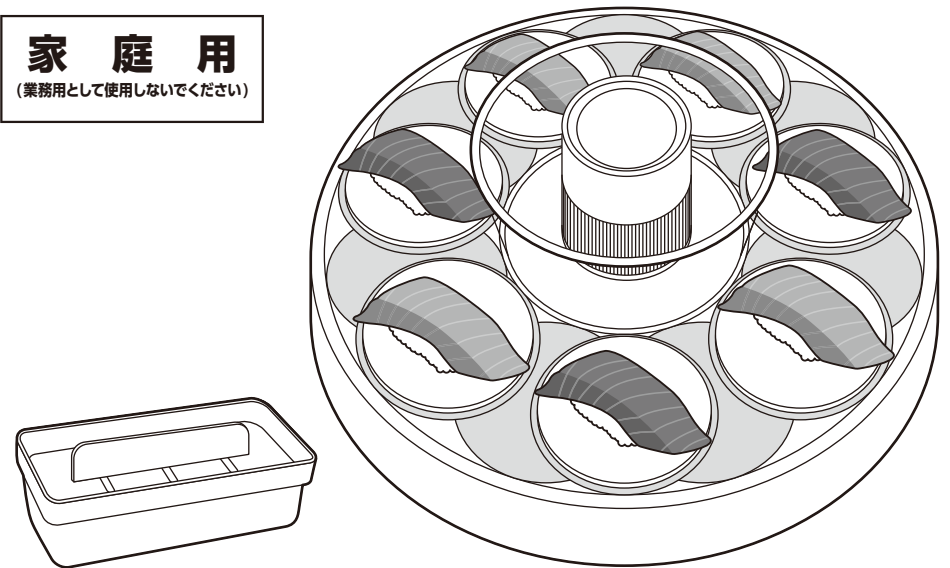
もくじ

- 安全にお使いいただくために… P.2
- セット内容・各部名称… P.3
- 電池の入れ方… P.3～4
- ご使用前に… P.4
- ご使用方法… P.4～5
- お手入れ方法… P.6
- 故障かな?と思ったら… P.6
- 製品仕様… P.6
- 保証書… P.7

LITHON

家庭用

(業務用として使用しないでください)



このたびは、お買い上げいただきまことにありがとうございます。
この取扱説明書をよくお読みになり、正しくお使いください。
ご使用前に「安全にお使いいただくために」を必ずお読みください。
この取扱説明書はお読みになった後も、大切に保管してください。

安全にお使いいただくために

ご使用前に必ずお読みください。

この説明書には、ご使用になる方やその周辺にいる方々や物への危害や損害を未然に防ぐためのお守りいただきたい事項を記載しています。下記の記号とその意味は次のようになっています。

製品を安全にご使用いただくために内容を十分にご理解いただきますようお願いいたします。

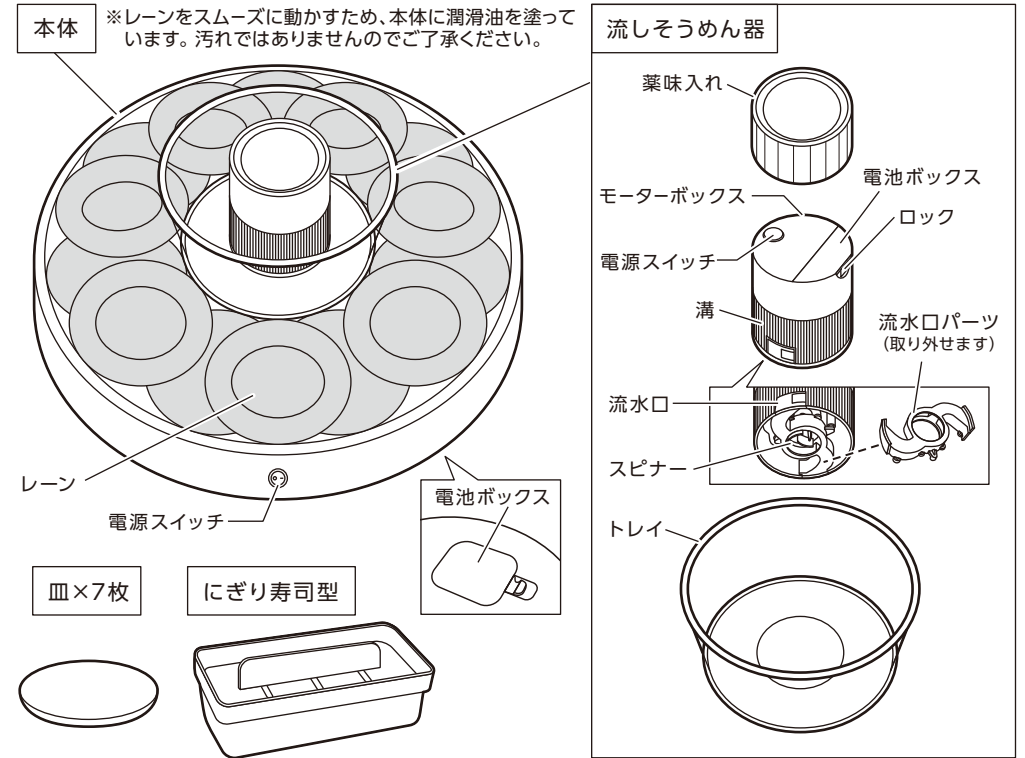
⚠ 注意

この表示は、内容を無視すると対人的に障害を負ったり、対物的に損害の発生が想定される内容を示しています。

- 初めてご使用の際は、トレイ、流水口パーツ、薬味入れ、皿、にぎり寿司型を食器用洗剤でよく洗ってすすぎ、水分をしっかりと拭き取ってからご使用ください。
- ※**本体と流しそうめん器のモーターボックス上部は完全防水仕様ではありません。**
本体・レーン・モーターボックス上部(電池ボックス・電源スイッチ)は布巾などで水拭きし、水がかからないようご注意ください。
- 本製品の分解・改造はしないでください。また販売元以外による修理はしないでください。
- トレイに油脂分やアルコール類を入れないでください。
- トレイに50℃以上のお湯は入れないでください。変形・変色の原因になります。
- モーターボックス内部についているスピナーは高速で回転します。指などが触れないようご注意ください。
- 水を多く入れ過ぎると溢れます。また水が少な過ぎると、水が流れない・水流が弱くなる・周りに水が飛び散ることがあります。
- 1度に流すそうめんの量の目安は最大約50gです。そうめんの量が少ないと水の流れが速くなります。
- レーンに大量の水がかかったときは、速やかに乾いた布などで拭き取ってください。故障の原因になります。
- 本製品を落下させたり強い衝撃を与えないでください。破損や故障の原因となります。
- コンロやストーブなど火気や熱源の近くでは使用しないでください。
- 不安定な場所では使用しないでください。
- 直射日光の当たる場所や高温多湿になる場所、水で濡れた場所で使用しないでください。
- 使用中に、スピナー部分に糸や紙くずなどが入り込まないようにご注意ください。
 スピナーに巻きつくと回転しなくなり、故障の原因になります。
- お子様だけでは使用させないでください。必ず保護者付き添いのもとご使用ください。
- 電池は+- (プラスマイナス) 正しくセットしてください。
- 充電式電池・マンガン乾電池は使用しないでください。
- 古い電池と新しい電池、種類の違う電池を混ぜて使用しないでください。
- 電池をショートさせたり、充電、分解、加熱、火の中に入れてたりしないでください。
- 万一、電池から漏れた液が目に入ったときは、すぐに大量の水で洗い、医師に相談してください。
 皮膚や服についたときはすぐに水で洗ってください。
- レーンをスムーズに動かすため、本体に潤滑油を塗っています。汚れではありませんのでご了承ください。
- お手入れの際にシンナーやベンジンを使用しないでください。
- ご使用後は必ず電池を取り外し、お子様の手の届かない場所に保管してください。
- 長期間使用しない場合は、電池を取り外してください。
- 廃棄するときは、各地方自治体の廃棄物処理の指示に従ってください。

※ 誤った使用方法で発生するすべての事柄に対して、
 弊社は一切の責任を負いかねます。ご了承ください。

セット内容・各部名称

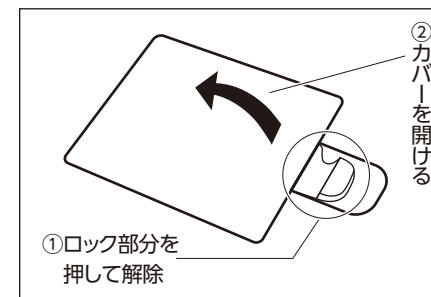


電池の入れ方

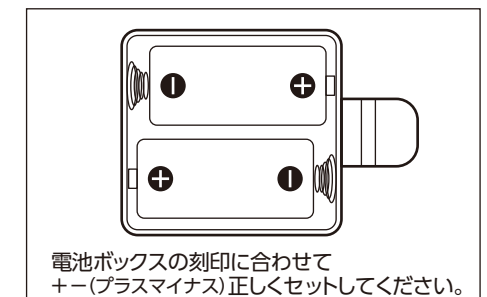
- ※**アルカリ乾電池を使用してください。**
- ※**充電式電池・マンガン乾電池は使用しないでください。**
- ※**新しい電池と古い電池、または違う種類の電池を混ぜて使用しないでください。**
- ※**電池を交換するときは、必ずすべての電池を新しい電池に交換してください。**
- 下図のように本体内の電池ボックスカバーを外し、電池2本を+- (プラスマイナス) 正しくセットし、カバーを閉じます。

< 本体 > アルカリ乾電池単2形2本 (別売)

■ 電池ボックスカバーの外し方



■ 電池のセット方法

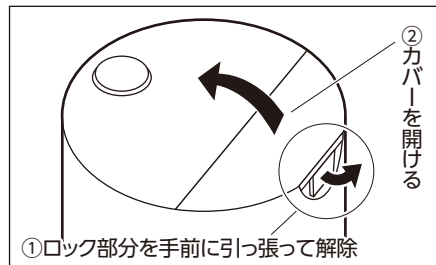


※ 取り付けの際は、逆の手順で

電池の入れ方 (つづき)

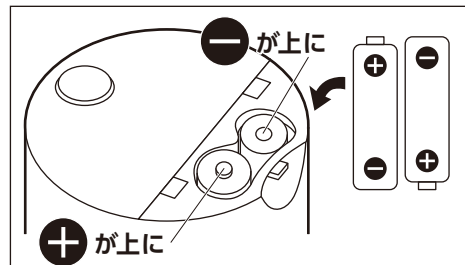
< 流しそうめん器 > アルカリ乾電池単3形2本 (別売)

■ 電池ボックスカバーの外し方



※ 取り付けの際は、逆の手順で

■ 電池のセット方法



ご使用前に

- 初めてご使用の際は、トレイ、流水口パーツ、薬味入れ、皿、にぎり寿司型を食器用洗剤でよく洗ってすすぎ、水分をしっかりと拭き取ってからご使用ください。
※ 本体と流しそうめん器のモーターボックス上部は完全防水仕様ではありません。
本体・レーン・モーターボックス上部 (電池ボックス・電源スイッチ) は布巾などで水拭きし、水がかからないようご注意ください。
- モーターボックス内部についているスピナーは高速で回転します。指などが触れないようにご注意ください。
- トレイに油脂分やアルコール類を入れないでください。
- トレイに50℃以上のお湯は入れないでください。

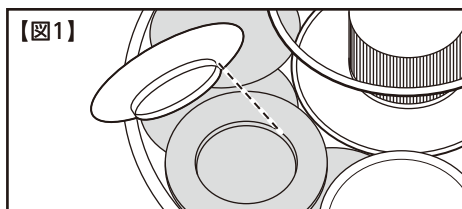
ご使用方法

※ 事前に茹でたそうめん、寿司飯、お好みの寿司ネタをご用意ください。

■ 本体 (回転寿司) のご使用方法

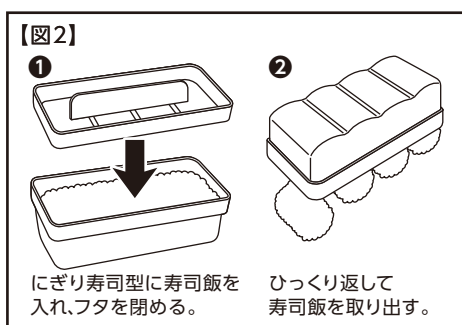
① 本体のレーンに皿をセットする。【図1】

※ 皿はレーンの凹部分にはまるよう置いてください。



② お寿司を作る。【図2】

【図2】の手順で寿司飯を型取り、お好みの寿司ネタを寿司飯に乗せてください。
※ にぎり寿司型の内側を少し濡らしておくと、寿司飯が取り出しやすくなります。
※ 市販のお寿司でも、回転寿司をお楽しみいただけます。



③ ①の皿にお寿司を乗せ、電源スイッチをONにする。【図3】

本体の電源スイッチをONにすると、レーンが回転します。

ご使用方法 (つづき)

■ 流しそうめん器のご使用方法

① モーターボックスをトレイにセットする。【図4】

※ モーターボックスはトレイ中央の凸部分にはまるよう置いてください。

② トレイに水を入れる。【図5】

※ トレイにモーターボックスの溝にかぶるくらいの量の水を入れます。(目安: 約500ml)
氷やそうめんの量によって水の量を調節してください。

※ 水を多く入れ過ぎると溢れます。
水が少な過ぎると、水が流れない・水流が弱くなる・周りに水が飛び散ることがあります。

※ お好みで氷を入れてください。
氷の量が多過ぎると流れにくくなります。

③ 茹でたそうめんをトレイに入れる。

※ そうめんは偏らないよう、まんべんなく広げて入れてください。
※ そうめんを入れ過ぎると流れが悪くなったり、流れなくなります。
1度に流すそうめんの量の目安は最大約50gです。そうめんの量が少ないと水の流れが速くなります。

④ 本体にトレイをセットする。【図6】

※ 本体 (回転寿司) の電源をOFFにした状態で流しそうめん器を本体にセットしてください。

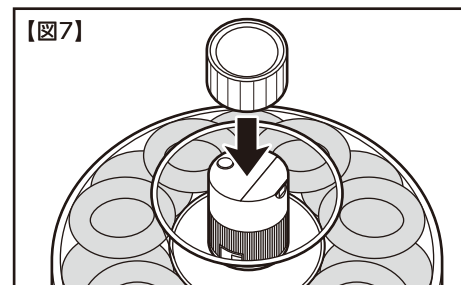
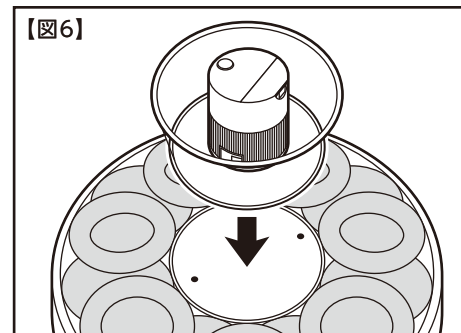
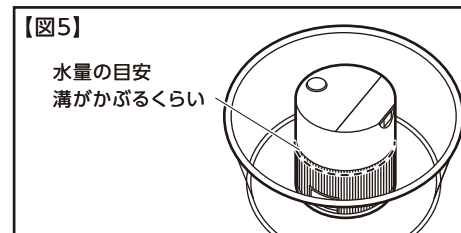
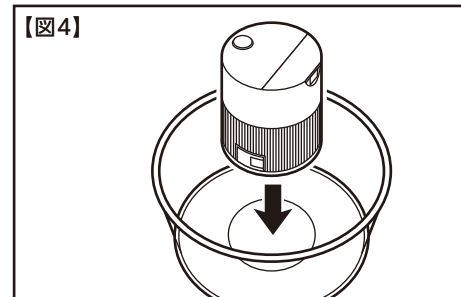
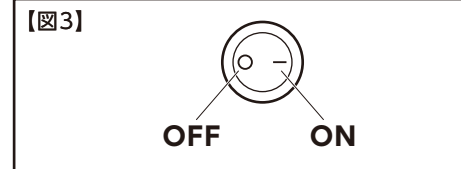
※ トレイは本体中央の凸部分にはまるよう置いてください。

⑤ 電源スイッチを押す。

流しそうめん器の電源スイッチを押すと水が流れ、そうめんが流れます。

⑥ 薬味入れをモーターボックスにセットする。【図7】

薬味入れに具材を盛りつけ、モーターボックスにセットしてください。



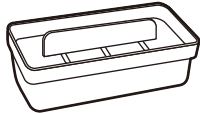
お手入れ方法

- ご使用後は電池を取り外してください。
- ご使用後は必ずモーターボックスと本体以外を水洗いし、水分を拭き取って十分乾かしてから収納してください。
- 本体・レーン・モーターボックス上部(電池ボックス・電源スイッチ)は布巾などで水拭きしてください。水につけたり、丸洗いは絶対にしないでください。
- 自動食器洗い乾燥機は使用しないでください。

水洗いできるもの



皿



にぎり寿司型



葉味入れ



トレイ



流水口パーツ

故障かな?と思ったら

■修理を依頼される前にご確認ください

- 下記の場合、故障ではなく再確認いただくことで、問題が解消する場合があります。
- それでも問題が解消しない場合は、ただちに使用を中止して電池を取り外してください。安全を確認したうえで弊社「お客様サービスセンター」にご相談ください。
- ご家庭での修理、分解は絶対におこなわないでください。

問題事例	再確認するところ	問題解消の方法
レーンが動かない 水が流れない	電池は消耗していませんか?	新しい電池に交換してください。
水が流れない	水の量が少ない、または多くありませんか?	トレイにモーターボックスの溝にかぶるくらいの量の水を入れてください。(目安:約500ml) P.5『ご使用方法』②参照。 使用中も水量が減ったら、注ぎ足してください。

製品仕様

電源	本体(回転寿司): アルカリ乾電池単2形2本(別売) 流しそうめん器: アルカリ乾電池単3形2本(別売)
サイズ	約 W 360 × D 367 × H 145 mm
質量	約 1.2 kg (電池・皿含まず)
連続使用時間	本体(回転寿司): 約6時間 流しそうめん器: 約1時間 ※使用状況によって異なります
材質	ABS、AS、PP

※製品改良のため、仕様・外観は予告なしに変更することがあります。

保証書

(キリトリ)

保証書

本書は保証期間内に本書記載内容で無料保証をおこなうことをお約束するものです。お買い上げの日から保証期間中に故障が発生した場合は、本書をご提示のうえ、弊社お客様サービスセンターにご相談ください。

※この保証書は販売店様の日付けの入ったレシートまたは領収書がなければ無効となります。

製品コード	KDSS-001	製品名	回転寿司まつり ~二刀流~
※お買い上げ日	年 月 日	保証期間	お買い上げ日より: 半年間
お客様	お名前		
	ご住所 〒		
	電話番号		
※販売店	住所・店名		
	電話番号		

店舗印

当製品の保証書にご記入されたお客様の個人情報は、修理・交換後の製品発送のみ使用し、それ以外に使用したり、第三者に提供することは一切ございません。

販売店さまへ ※印欄は必ず記入(もしくは押印)してください。

保証規定

- 保証期間内に取扱説明書の注意書きに従った正常な使用状態で故障及び損傷した場合には、弊社が無料保証いたします。弊社「お客様サービスセンター」にご相談ください。
- 保証期間内に故障した場合には、製品と本書をご持参・ご提示の上、弊社「お客様サービスセンター」にご相談ください。
- 保証期間内でも次の場合には保証対象外となります。
 - 弊社「お客様サービスセンター」以外による分解・修理及び改造をおこなった場合
 - お客様の過失・不注意(使用上の誤り、製品をぶつけたり落下等による強い衝撃を与えるなど)による故障及び損傷
 - 取扱説明書に記載されている消耗部品が自然摩耗または自然劣化していることに起因して故障が発生した場合
 - 火災・地震・その他の天災事変による故障及び損傷
 - 本書の掲示がない場合
 - 本書にお買い上げ年月日、お客様名、販売店名の記入のない場合、あるいは字句を書き換えられた場合
 - 他人へ譲渡した場合
 - 正規販売ルート以外で購入した場合
- レンタルなどによる貸し出し、オークション等による転売・中古販売、及び譲渡によって発生した故障・損傷・劣化・損害・事故などに対して一切の責任を負いかねます。ご了承ください。
- 本書は日本国内においてのみ有効となります。
- 本書は再発行いたしませんので紛失しないように大切に保管してください。

発売元 **ライソン株式会社** 〒577-0034 大阪府東大阪市御厨南2-1-33

お客様サービスセンター

TEL **06-6789-1199**
〔月～金(祝日除く)10時～16時〕

WEBからの修理・交換のお問い合わせはこちら



(キリトリ)